

# RESENZO

Sensoren und industrielle Regelungstechnik

## Keramischer Drucksensor

### CPS 3500



#### Merkmale

- monolithische Keramiktechnologie
- robuste Bauform
- temperaturkompensiert
- einfache Montage
- Ausgang 0,5 ... 4,5 V (ratiometrisch)

#### Anwendungen

- Bremssysteme
- Druckmaschinen
- Ventile
- Pneumatik
- Hydraulik
- elektronische Druckschalter
- Drucktransmitter
- Durchflussregler

#### Elektrische Daten

Speisespannung	5 V <sub>DC</sub> ± 0,25 (elektrischer Verpolschutz)
Ausgangssignal	0,5 ... 4,5 V 3 Leiter, ratiometrisch
Nullpunktteranz	± 1,5 % FS
Spannentoleranz	± 1,5 % FS
Messfehler durch Verspannung	< 0,5 % FS (typ.)
Linearität/Hysterese/Reproduzierbarkeit	< ± 0,2 ... 1,5 % FS abhängig vom Druckmessbereich
Langzeitstabilität des Offsets	< 0,4 % FS 1000 h @ 125°C
Thermischer Fehler	
- 40°C ... 0°C	max. ± 3,0 % FS
0°C ... 90°C	max. ± 1,5 % FS
90°C ... 125°C	max. ± 3,0 % FS
Stromaufnahme	≤ 10 mA
Antwortzeit (10 % ... 90 %)	< 2 msec
Einschaltverzögerung	< 250 msec
Lastwiderstand	1 ... 5k Ω
Lastkapazität	< 0,05 µF
Störfestigkeit gegen hochfrequente elektromagnetische Einstrahlung gemäß EN 61000-4-3	0 ... 1000 MHz, 100 V, kein Einfluss
Leitungsgebundene hochfrequente Einkopplung gemäß EN 61000-4-6	0 ... 80 MHz, 10 V, kein Einfluss
Elektrostatische Entladung (ESD) gemäß EN 61000-4-2	Abhängig von Gehäusegeometrie und Einbaubedingungen
Schnelle Transienten (Burst) gemäß EN 61000-4-4	Abhängig von Gehäusegeometrie und Einbaubedingungen

#### Mechanische Daten

Messbereich (p <sub>Nenn</sub> ) Relativ [bar]	Berstdruck [bar]
0 ... 4	15
0 ... 6	30
0 ... 10	30
0 ... 16	60
0 ... 25	60
0 ... 40	150
0 ... 60	150
0 ... 100	200

Spezifikationen können ohne Vorankündigung geändert werden

Resenso AG  
Bahnhofstrasse 87  
CH-3232 Ins

Tel. +41 (0) 32 313 75 30  
Fax. +41 (0) 32 313 75 31

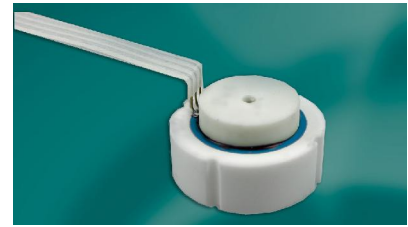
info@resenso.ch  
www.resenso.ch

# RESENZO

Sensoren und industrielle Regelungstechnik

## Keramischer Drucksensor

### CPS 3500



#### Umweltbedingungen

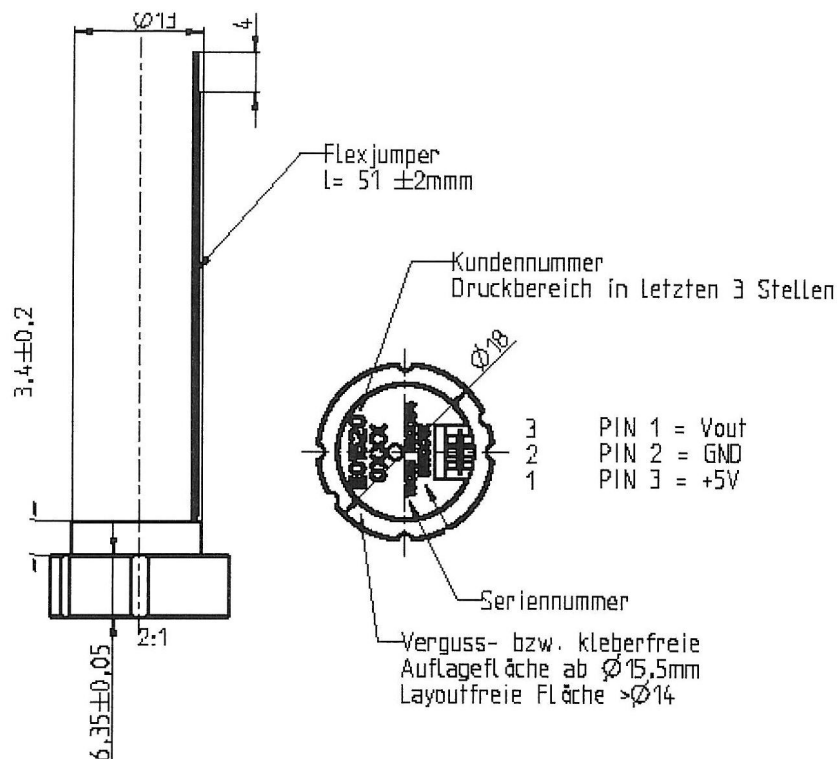
Lagertemperatur	- 40°C ... + 125°C
Betriebstemperatur	- 40°C ... + 125°C

#### Material

Werkstoff	Al <sub>2</sub> O <sub>3</sub> , 96 %*)
Anschlüsse	Flexprint

\*) Aluminiumoxid besitzt höchste chemische Beständigkeit gegenüber vielen Messmedien. Es wird empfohlen, besonders bei nicht erprobten oder neuen Anwendungen, eigene Untersuchungen durchzuführen.

#### Abmessungen



#### Bestellbezeichnung

Typ	Druckbereich
CPS 3500	0 ... 6 bar

Spezifikationen können ohne Vorankündigung geändert werden

Resenso AG

Bahnhofstrasse 87

CH-3232 Ins

Tel. +41 (0) 32 313 75 30

Fax. +41 (0) 32 313 75 31

info@resenso.ch

www.resenso.ch