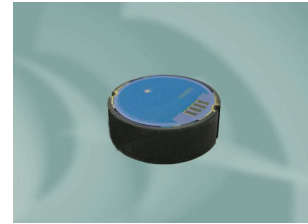


RESENZO

Sensoren und industrielle Regelungstechnik

Drucksensor auf Stahl

SPS 1000



Merkmale

- Dickfilm auf Edelstahl
- Druckanschluss integriert
- Nullpunkt-/Temperaturkompensiert
- Hoher Berstdruck
- Medienresistent

Anwendungen

- Bremssysteme
- Flurförderfahrzeuge
- Hydraulik
- Kältetechnik
- Drucktransmitter
- Druckschalter

Allgemeine Angaben

Sensortyp	Monolith
Druckart	Relativdruck
Referenzbedingungen	Temperatur T _{ref} 25°C
	Versorgungsspannung U _{ref} 10 V _{dc}

Elektrische Daten

Versorgungsspannung stabilisiert	≤ 30 V _{dc}
I _{max}	4 mA
Brückenwiderstand	10 ± 20 % kΩ
Isolationswiderstand	>100M Ω

Messbereiche

Druckbereich p _{Nenn} [bar]	Überlastdruck P _s [bar]	Berstdruck p _B [bar]	Ausgangsspannungs- bereich [mV/V]	Zulässiger Unterdruck [bar]
0 ... 10	20	≥ 50	1,5 ... 3,5	Vakuumfest
0 ... 25	50	≥ 125	1,5 ... 3,5	
0 ... 40	80	≥ 200	1,5 ... 3,5	
0 ... 60	120	≥ 300	1,5 ... 3,5	
0 ... 100	200	≥ 500	1,5 ... 3,5	
0 ... 160	320	≥ 650	1,5 ... 3,5	
0 ... 250	500	≥ 750	1,5 ... 3,5	
0 ... 400	800	≥ 1200	1,5 ... 3,5	
0 ... 600	1200	≥ 1800	1,5 ... 3,5	
0 ... 1000	2000	≥ 2500	1,5 ... 3,5	

Resenso AG

Bahnhofstrasse 87

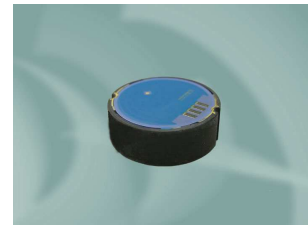
CH-3232 Ins

Tel. +41 (0) 32 313 75 30

Fax. +41 (0) 32 313 75 31

info@resenso.ch

www.resenso.ch



Ausgangskenngrößen

Ausgangsspannenbereich	siehe Tabelle Messbereiche
Nullsignalbereich (mV/V)	- 0,5 ... 0 *)
Gesamtfehler **)	$\leq \pm 0,5 \% \text{ FS}$
Summe aus Nichtlinearität, Hysterese, Nichtwiederholbarkeit **)	$\leq \pm 1,5 \% \text{ FS typ.}$
Änderung des Nullsignal nach 1000h @ 125°C	$\leq \pm 0,4 \% \text{ FS/K}$
Einfluss der Umgebungstemperatur auf das Nullsignal - TK-0 (0 ... 85°C)	$\leq \pm 0,05 \% \text{ FS/K *)}$
Einfluss der Umgebungstemperatur auf die Ausgangsspanne - TK-S (0 ... 85°C)	$\leq \pm 0,03 \% \text{ FS/K}$

*) andere Daten auf Anfrage, Mindestabnahme 150 Stück

***) Grenzpunkteinstellung gem. DIN 16086:2006...01

Umweltbedingungen

Nenntemperaturbereich	- 40 ... + 125°C *)
Betriebstemperaturbereich	- 40 ... + 150°C *)
Lagertemperaturbereich	- 50 ... + 150°C *)
Werkstoffe der vom Medium berührten Teile	Edelstahl 1.4404

*) Drucksensor ohne Kabel

Elektrische Anschlüsse

Löt pads verzinnt	Rastermass 2,54 mm
PVC Flachbandkabel	50,8 mm **)

***) andere Materialien und Längen auf Anfrage, Mindestabnahme 150 Stück

Abmessungen

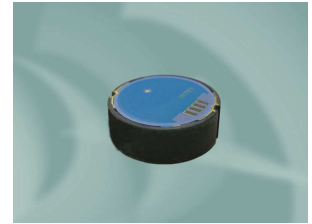
Durchmesser	$18 \pm 0,1 \text{ mm}$
Höhe	$6,35 \pm 0,05 \text{ mm}$

RESENZO

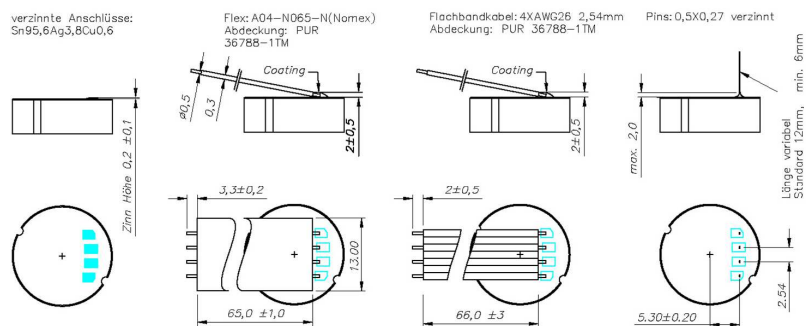
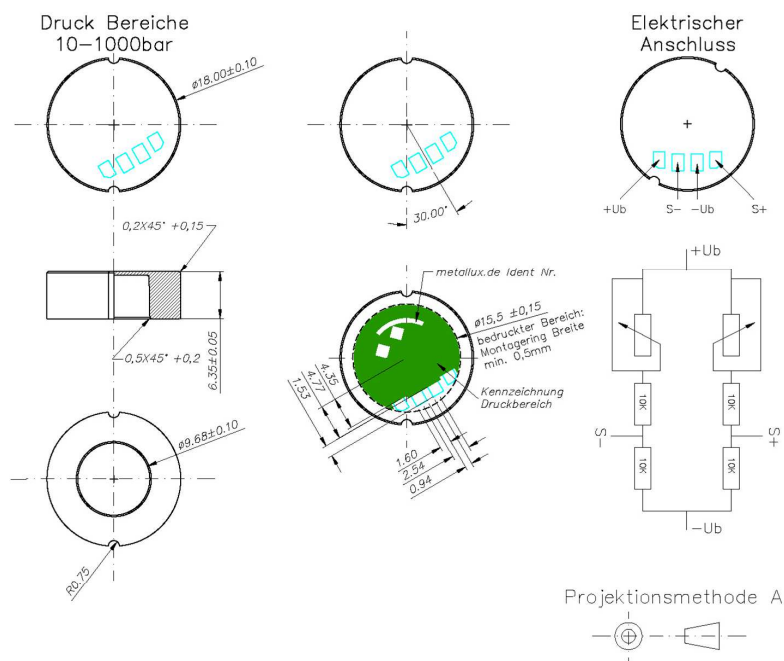
Sensoren und industrielle Regelungstechnik

Drucksensor auf Stahl

SPS 1000



Abmessungen

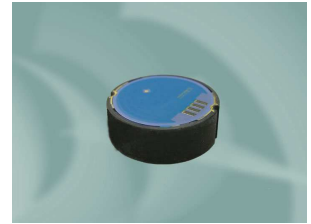


RESENZO

Sensoren und industrielle Regelungstechnik

Drucksensor auf Stahl

SPS 1000



Bestellbezeichnung

Typ	Druckbereich	Elektr. Anschluss
SPS 1000		