

Potentiometer kontaktlos

Baureihe HMS 16

∅ 16 mm

RESENDO

Sensoren und industrielle Regelungstechnik

Merkmale:

- ~ Hohe Lebensdauer
- ~ Robuste Bauform
- ~ Gute Linearität

Anwendungen:

- ~ Joy-Sticks
- ~ Ventilsteuerungen
- ~ Lenkwinkelmessung
- ~ Servosysteme



Elektrische Daten:

Messbereich	0° ÷ 360°
Unabhängige Linearität	+/- 1%
Auflösung	12 bit analog 14bit SPI
Ausgangssignal CW od. CCW	10% ÷ 90% von Us
Min. ohmische Last am Ausgang	10 kohm
Max. kapazitive Last am Ausgang	10 nF
Sampling rate slow mode	800 us
Sampling rate fast mode	300 us
Temperaturkoeffizient	50ppm/°K
Speisespannung Us	5 Vdc +/- 10%
Stromaufnahme ohne Last slow mode	10 mA typ.
Stromaufnahme ohne Last fast mode	16 mA typ.
Verpolschutz auf Speisung	ja
Elektrischer Anschluss	Flachbandkabel 6polig / Länge 113mm

Mechanische Daten:

Mechanischer Drehwinkel	durchdrehbar
Min. Lebensdauer (elektrisch)	10 Jahre
Min. Lebensdauer (mechanisch)	200 Mio. Bewegungen
Lagerung	Gleitlager
Gehäuse	Kunststoff
Achse	Inox

Potentiometer kontaktlos

Baureihe HMS 16

∅ 16 mm

RESENDO

Sensoren und industrielle Regelungstechnik

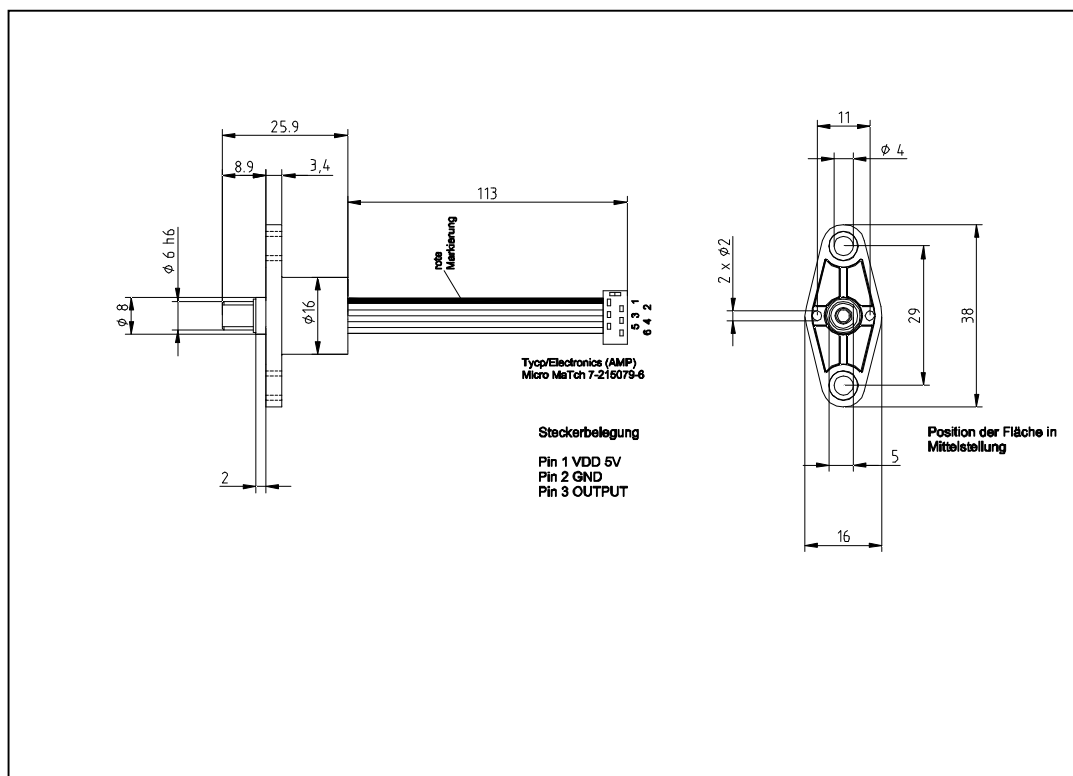
Umweltbedingungen:

Betriebstemperatur	-40°C ÷ +105°C
Lagertemperatur	-40°C ÷ +105°C
Klima Prüfklasse	25/085/56
Vibration	10G
Schock	30G

Optionen:

Elektrischer Winkel	Von 0° ÷ 360° programmierbar
Ausgangssignal	Analog, PWM od. SPI (14bit)
Redundanz	ja
Slow mode / Fast mode	wählbar
Achsformen	Nach Zeichnung
Litzenanschlüsse	145 mm ÷ 800 mm
Flachkabelanschluss	Mit RJ 12 Stecker
Betriebstemperatur	-40°C ÷ +125°C

Massbild:



Potentiometer kontaktlos
Baureihe HMS 16
Ø 16 mm

RESENDO

Sensoren und industrielle Regelungstechnik

Aenderungen vorbehalten
Alle Angaben beziehen sich auf den Neuzustand des Artikels

Bahnhofstrasse 87
CH-3232 Ins
<http://www.resenso.ch>

RESENDO

Telefon 032 313 75 30
Fax 032 313 75 31
Mail info@resenso.ch