

Merkmale:

- Hohe Lebensdauer
- Robuste Bauform
- Gute Linearität
- Kleinste Höhe 3mm

Anwendungen:

- Joysticks
- Robotik
- Aktoren



Elektrische Daten:

Widerstandsbereich	: 1k Ω , 2k Ω , 5k Ω , 10k Ω
Widerstandstoleranz	: \pm 20%
El.Drehwinkel	: 320°
Linearität	: \pm 2%
Belastbarkeit	: 0.5 W bei 70°C
Auflösung	: nahezu ∞
Max. Schleiferstrom (10 Sek)	: 10mA im Störfall
Übergangswiderstand	: Max. 2%
Isolationswiderstand	: 500M Ω bei 500Vdc
Durchschlagsfestigkeit	: 500Vac
Temperaturkoeffizient	: \pm 400 ppm/°C

Mechanische Daten:

Lebensdauer	: 2 000 000 Zyklen
Mech. Drehwinkel	: Durchdrehbar
Schutzart	: IP 50
Verstellmoment	: 0.35 cNm
Lagerung	: Gleitlager

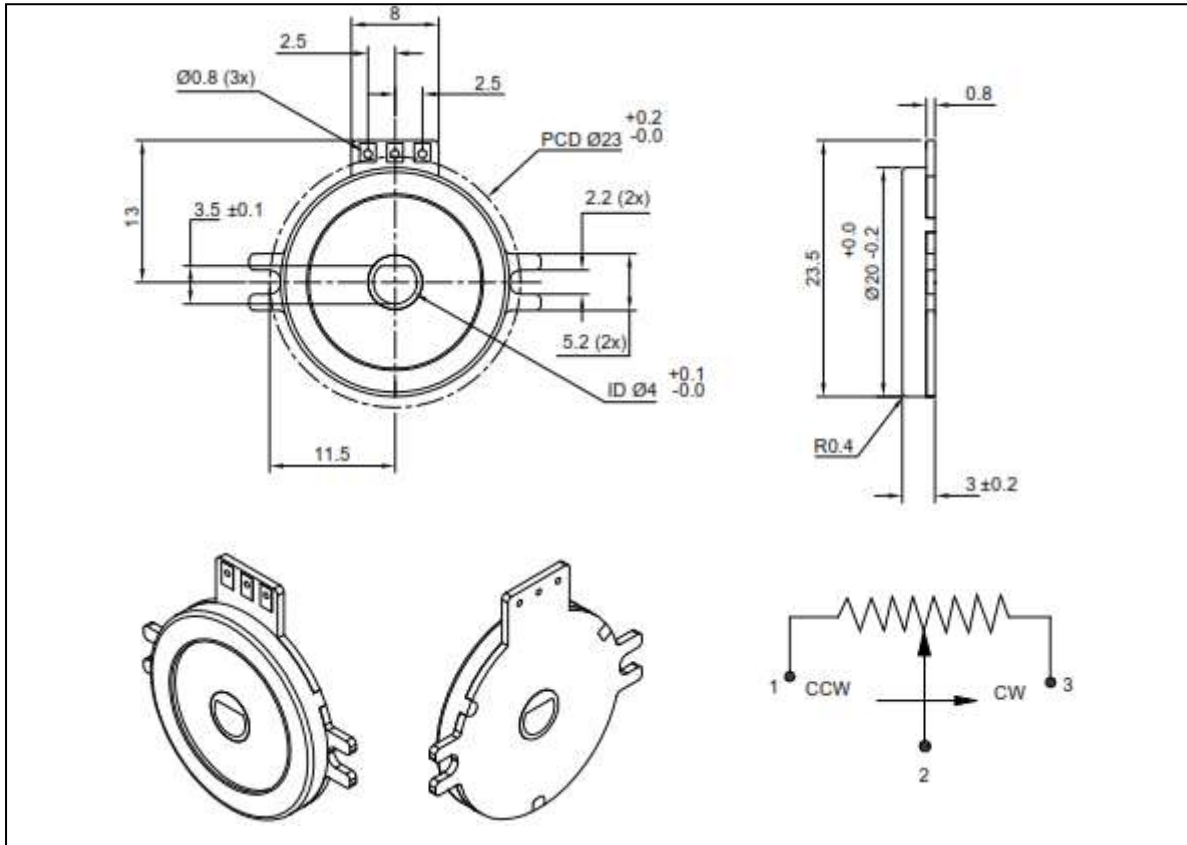
Umweltbedingungen:

Lagertemperatur	: -40°C bis +105°C
Betriebstemperatur	: -40°C bis +105°C
Anschlüsse	: Löt pads auf dem PCB, vergoldet

Material:

Gehäuse	: Rostfreier Stahl
Rotor	: Kunststoff
Norm	: RohS konform

Massbild:



Optionen: Auf Anfrage

Wir orientieren uns an den internationale IEC 60393 Normen zu unserer bestmöglichen Interpretation. Der Anwender kann unterschiedliche Umgebungs- und Betriebsbedingungen haben und daher ist er eigenverantwortlich die Verwendbarkeit in seiner Anwendung zu prüfen. Wir übernehmen keine Verantwortung für Schäden, welche durch unsachgemäßen Einsatz des Produktes verursacht wurden.

Die Spezifikationen und Informationen in diesem Datenblatt sind in unserem Prüflabor etabliert. Änderungen vorbehalten.