

**EINGANG-POTENTIOMETER**

Baureihe HWL 60 / 62

41x30x10 mm

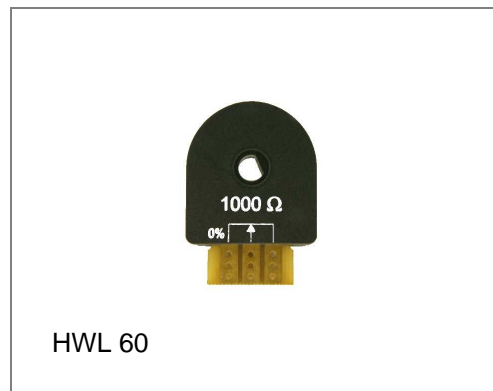
5 000 000 Zyklen

Leitplastik

**RESENDO**

Sensoren und industrielle Regelungstechnik

Optionen	
Tandempotentiometer	bis 2x160° el. Drehwinkel
Widerstandstoleranz	+/- 10%
Anschlussarten	Kabel mit Stecker, Flachbandkabel, Litzen in verschiedenen Längen, Klemmleisten
Funktionen	Mittelabgriff, Schaltfunktion



Elektrische Daten		Mechanische Daten	
Widerstandsbereich	1,5,10 kΩ	mech. Lebensdauer	5'000'000 Zyklen
Widerstandstoleranz	+/- 20%	mech. Drehwinkel	Durchdrehbar
el. Drehwinkel	45° - 340°	Schutzart	IP 50
unabh. Linearität	+/- 1%	Verstellmoment	typ. 0.7 cNm
Belastung P	0.5 W / T <sub>A</sub>		
Empf. Schleiferstrom	< 0.1 μA		
max. Schleiferstrom	10 mA Störfall		
max. Übergangswiderst.	500 ohm (neu)		
Isolationswiderstand	10 GΩ / 500 VDC		
Spannungsfestigkeit	1000 VAC / 1 min.		
Temperaturkoeffizient	600ppm / °C		
TK vom Spannungsteiler	30ppm / °C		

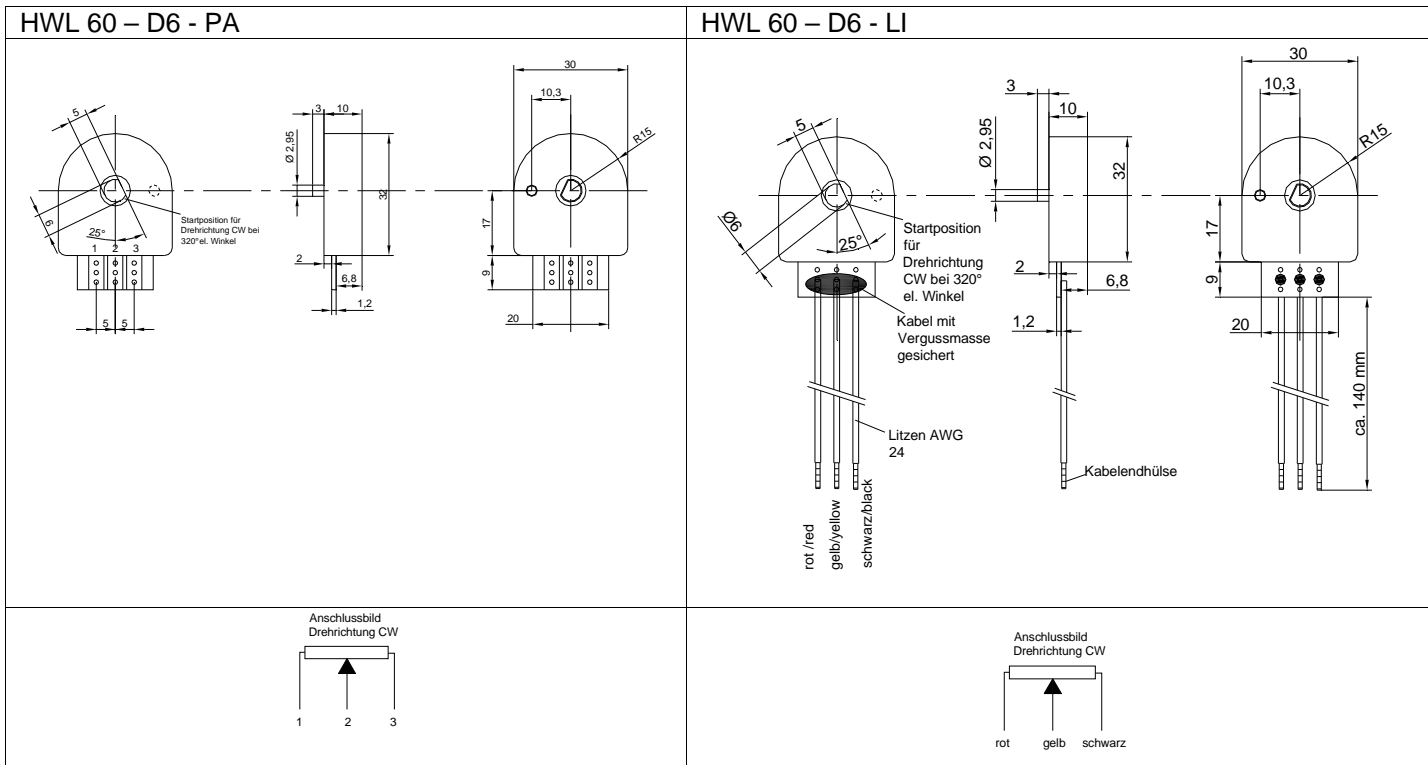
Umgebungsbedingungen / Environmental Conditions		Material / Material	
Lagertemperatur	-40°C ÷ +105°C	Gehäuse	Kunststoff
Betriebstemperatur	-25°C ÷ +85°C	Rotor	Kunststoff
Klima Prüfklasse	25/085/56	Anschlüsse	FR 4 od. Litzen
Schock	50G		
Vibration	10G		

**EINGANG-POTENTIOMETER**  
 Baureihe HWL 60 / 62  
 41x30x10 mm  
 5 000 000 Zyklen  
 Leitplastik

# RESENZO

Sensoren und industrielle Regelungstechnik

**Standardausführungen:**



HWL 60 = Potentiometer Standard

GL=Gleitlager

**H W L 6 0 - D 6 - P A - 2 x 1 0 k - 2 x 3 2 0 - D D B - G L**

L= Leitplastik

60 = Einfachpoti  
62 = Doppelpoti

D6 = Loch 6 mm mit Abflachung auf 5mm

Widerstand 1, 5, 10 kohm  
Oder 2x1k, 2x5k, 2x10k  
Andere Werte auf Anfrage

**PA= Printanschluss**  
**LI= Litzenanschluss 145mm**  
 KA= Kabelanschluss  
 FB= Flachbandkabel  
 KS= Kabel mit Stecker

**EI. Drehwinkel 320°**  
und 270° andere auf Anfrage  
Doppelpoti bis 2x160°

**DDB= Durchdrehbar standard**

Spezifikationen können ohne Vorankündigung geändert werden