

Merkmale:

- Hohe Lebensdauer
- Robuste Bauform
- Kompakt
- EMV-sicher
- Leitplastik Sensor Option verfügbar

Anwendungen:

- Gabelstapler
- Hubladebühne
- Materialtransportfahrzeuge



Elektrische Daten:

Auslenkwinkel elektr.	: $45^{\circ} \pm 5^{\circ}$
Unabhängige Linearität	: $\pm 2\%$
Belastbarkeit/Achse	: 2 W bei 70°C
Max. Schleiferstrom	: 1 mA
Isolationswiderstand	: 1GΩ bei 500Vdc
Durchschlagfestigkeit	: 750 Vac

Mechanische Daten:

Lebensdauer	: 5 Mio. Bewegungen
Auslenkwinkel (mechanisch)	: $\pm 50^{\circ}$
Schutzart	: IP50

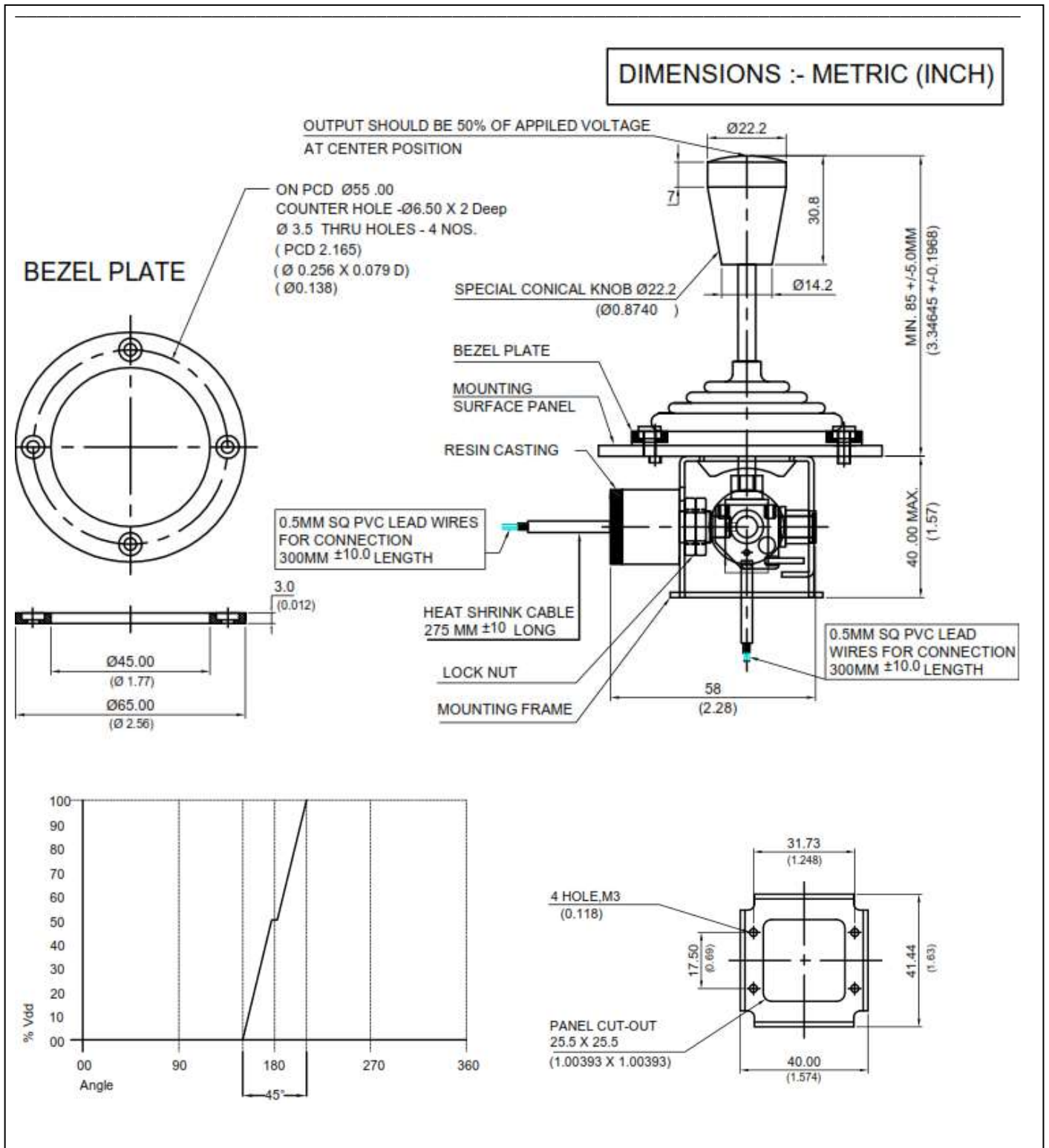
Umweltbedingungen:

Lagertemperatur	: - 40°C ... + 125°C
Betriebstemperatur	: - 40°C ... + 125°C
Vibration	: 10 G
Schock	: 50 G

Material:

Rahmen	: Gelb verzinkt
Achse	: Rostfreier Stahl 304
Elektrischer Anschluss	: 7/38 Teflonbeschichtetes Kabel (Dreileiterkabel)
Flanchbefestigung	: Rostfreier Stahl 304
Gummistiefel	: Nitrial Rubber

Massbild:



Optionen:

- Analog, SPI, PWM Ausgang mit Hall Sensor Version möglich
- Sensor mit dem doppelten Ausgang verfügbar
- Programmierbare Mittelstellung Totzone
- Begrenzerplatten für beschränkte Bewegung
- Potentiometer mit Mittelabgriff
- Bitte kontaktieren Sie uns um weitere Optionen und zusätzliche Schalter/Knöpfe kennenzulernen

Wir orientieren uns an den internationale IEC 60393 Normen zu unserer bestmöglichen Interpretation. Der Anwender kann unterschiedliche Umgebungs- und Betriebsbedingungen haben und daher ist er eigenverantwortlich die Verwendbarkeit in seiner Anwendung zu prüfen. Wir übernehmen keine Verantwortung für Schäden, welche durch unsachgemäßen Einsatz des Produktes verursacht wurden.

Die Spezifikationen und Informationen in diesem Datenblatt sind in unserem Prüflabor etabliert. Änderungen vorbehalten.