

RESENZO

Sensoren und industrielle Regelungstechnik

Industrie Joystick Linear 1-achsig

MJ-1L



Merkmale

- leicht
- robuste Bauform
- kompakt
- geringe Einbauabmessungen
- hohe Lebensdauer
- Leitplastik-Technologie

Anwendungen

- Hubarbeitsbühnen
- Funkfernsteuerungen
- Gabelstapler
- Mobilhydraulik
- Handhabung von Booten

Elektrische Daten

Widerstandswert/Achse	5 k Ω *)
Widerstandstoleranz	\pm 20 %
Auslenkwinkel el.	> \pm 28° *)
Unabhängige Linearität	\pm 2 %
Neutralstellung	\pm 2,5° (50 % \pm 0,5 % der Versorgungsspannung lastfrei gemessen)
Richtungskontakt Schaltwinkel	\pm 5°
Belastbarkeit	0,2 W bei 40°C
Betriebsspannung (VCC)	Max. 30 V _{DC}
Ausgangssignal	10 - 90 % der Speisespannung
Schleiferstrom	< 10 μ A
Schleiferimpedanz	> 1 M Ω
Max. Schleiferstrom	3 mA im Störfall
Schleiferübergangswiderstand (CRV)	< 400 Ω (Schaltenebene)
Isolationswiderstand	1 G Ω bei 500 V _{DC}
Durchschlagfestigkeit	2000 V

Mechanische Daten

Lebensdauer	> 5 Mio. Zyklen
Auslenkwinkel	\pm 30°
Schutzart	IP66 (IEN 60529, inkl. Dichtung)
Bestätigungskraft	4,5 N typisch *)
Anschlagfestigkeit	max. 50 N
Gewicht	35 g

Umweltbedingungen

Lagertemperatur	- 40°C ... + 85°C *)
Betriebstemperatur	- 25°C ... + 70°C *)
Klima Prüfklasse	25/085/56
Vibration ; Schock	10 G ; 50 G

Material

Gehäuse	Thermoplast
Lagerung	Kunststoff
Elektrischer Anschluss	siehe Maßzeichnung / Anschlussbelegung
Befestigung	siehe Maßzeichnung / Anschlussbelegung

Spezifikationen können ohne Vorankündigung geändert werden

*) Weitere Werte auf Anfrage

Resenso AG

Bahnhofstrasse 87

CH-3232 Ins

Tel. +41 (0) 32 313 75 30

Fax. +41 (0) 32 313 75 31

info@resenso.ch

www.resenso.ch

RESENSEN

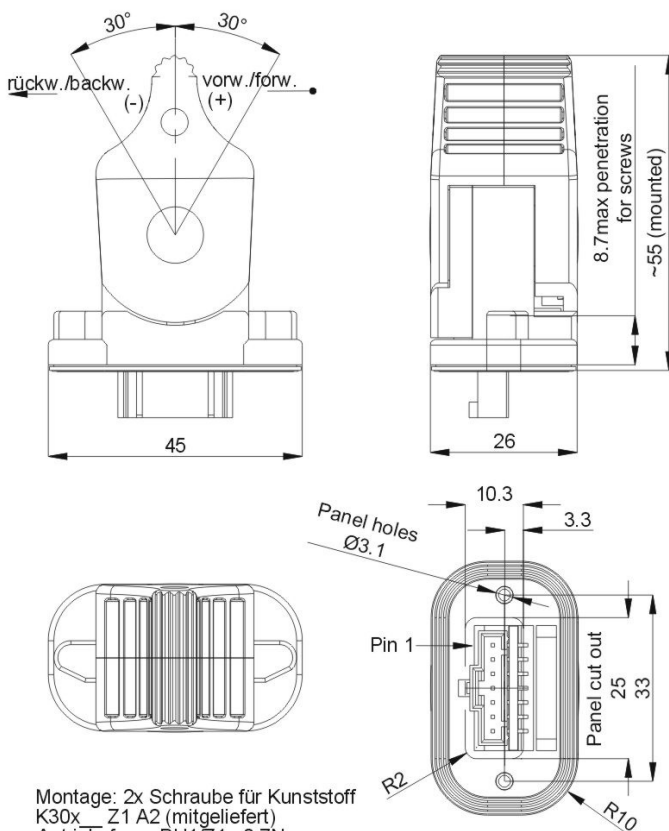
Sensoren und industrielle Regelungstechnik

Industrie Joystick Linear 1-achsig

MJ-1L



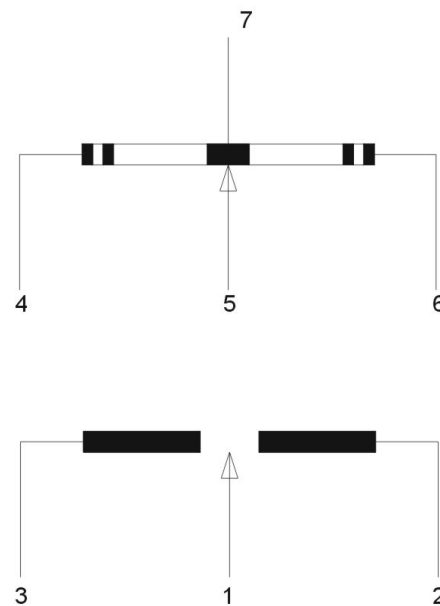
Masszeichnungen



Montage: 2x Schraube für Kunststoff
K30x__ Z1 A2 (mitgeliefert)
Antriebsform: PH1/Z1 ~0,7Nm
Plattenstärke bis 3,50mm: K30x10 Z408000031
Plattenstärke ab 4,0-6,0mm: K30x12 Z408000018

For assembly: Use 2x self tapping screws
K30x__ Z1 A2 (provided)
Bit to be used: PH1/Z1 ~0,7Nm
for Panel thickness up to 3,50mm: K30x10 Z408000031
for Panel thickness as of 4,0mm: K30x12 Z408000018

Anschlussbelegung



Pin 1: Gemeinsamer Ri.schalter-Anschluss/Common terminal-switches
Pin 2: N/O Richtungsschalter vorwärts/switch lever forward (+)
Pin 3: N/O Richtungsschalter rückwärts/switch lever backward (-)
Pin 4: Negative od. Nullpot.-Vers.spannung/Negat. or zero volt. supply
Pin 5: Ausgangsspannungssignal/Output voltage signal
Pin 6: Positive Versorgungsspannung/Positive voltage supply
Pin 7: Mittenanzapfung/Center tap

Anschluß/Connector:
Stiftleiste/Male header Molex 70553-0111

Anschlusstecker mit Verriegelung
/ Connector latching: 7pol. Molex
Kabel/Cable 500mm ws/white LiYv 0,14mm² VDE0812
[separat bestellen/order separately: Z301000507

Bestellbezeichnung

Typ

M J - 1 L

Joystick MJ-1L

Optionen: andere Grifflänge