

RESENSEN

Sensoren und industrielle Regelungstechnik

Industrie Joystick digital
1- und 2- achsig

MJ-3K



Merkmale

- hohe Lebensdauer
- robuste Bauform
- kompakt
- Leitplastik

Anwendungen

- Hubarbeitsbühnen
- Funkfernsteuerungen
- Gabelstapler
- Hydraulik

Elektrische Daten

Schaltstrom	5 mA bei 5 V *)
Ausführungen	Digital 1- bis 4-stufig (1-0-1 bis 4-0-4) ; 4-bit Gray-Code
Auslenkwinkel elektr.	> $\pm 25^\circ$ *)
Zentralstellung Schalter je Achse	< $\pm 3^\circ$ offen, > $\pm 3^\circ$ geschlossen
Belastbarkeit / Achse	0,2 W bei 40°
Betriebsspannung (VCC)	Max. 30 V _{DC}
Isolationswiderstand	1 G Ω bei 500 V _{DC}
Durchschlagfestigkeit	2000 V _{AC}

Mechanische Daten

Lebensdauer	2,5 Mio. Zyklen *)
Auslenkwinkel	< $\pm 26^\circ$
Schutzart	IP65
Bestätigungskraft	5 N typisch *)
Kulissenform	Quadratisch *)
Mittelstellung Schleifer	$\pm 1,5^\circ$
Anschlagfestigkeit	100 N

Umweltbedingungen

Lagertemperatur	- 40°C ... + 85°C *)
Betriebstemperatur	- 25°C ... + 70°C *)
Klima Prüfklasse	25/085/56
Vibration	10 G
Schock	50 G

Material

Gehäuse	Aluminium
Lagerung	Rostfreier Stahl
Lötanschlüsse	Vergoldet
Befestigung	Schrauben M3

Spezifikationen können ohne Vorankündigung geändert werden

*) Weitere Werte auf Anfrage

RESENSEN

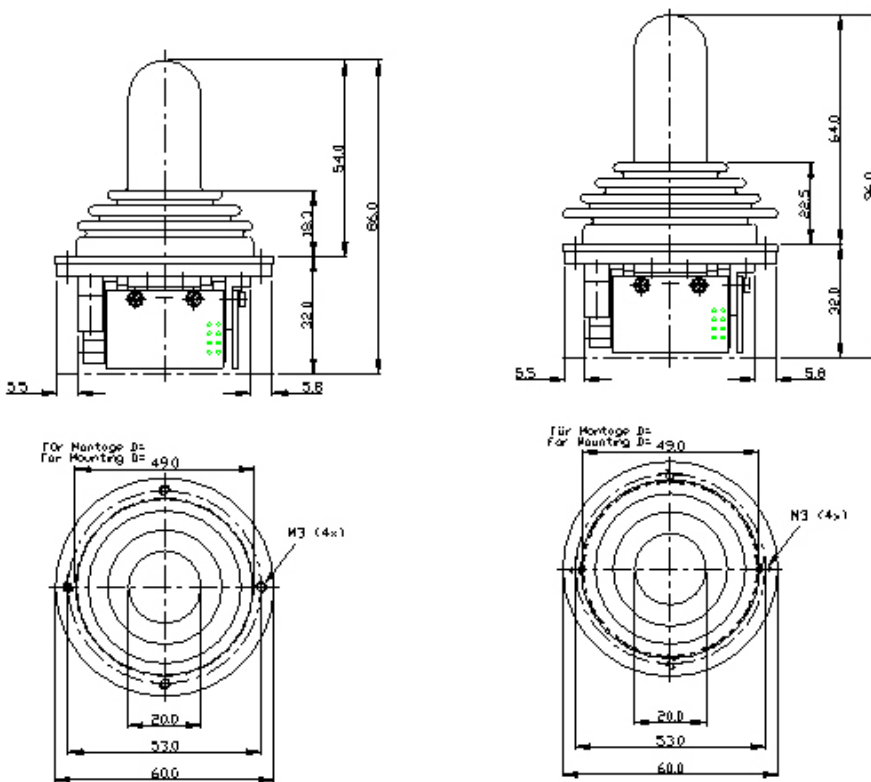
Sensoren und industrielle Regelungstechnik

Industrie Joystick digital
1- und 2- achsig

MJ-3K



Abmessungen



Optionen :

- Andere Widerstandswerte
- Geänderte Griff-Form
- Kabel-/Steckeranschluss
- Leitplastik-Potentiometer-Element
- Montageplatte
- Taster im Griff
- Z-Achse

Bestellbezeichnung

Typ	Grifflänge	Elek. Ausführung	Optionen
M J - 3 K G C	5 4	4 0 4	X
MJ-3K GC - Gray-Code D - Digital	54 cm 64 cm	X - 4-0-4 (4-stufig Digital) Y - 4-0-1 (4-/1-stufig Digital)	X - Gray (Gray-Code) Y - Gray (Gray-Code)

Resenso AG

Bahnhofstrasse 87

CH-3232 Ins

Tel. +41 (0) 32 313 75 30

Fax. +41 (0) 32 313 75 31

info@resenso.ch

www.resenso.ch

RESENSEN

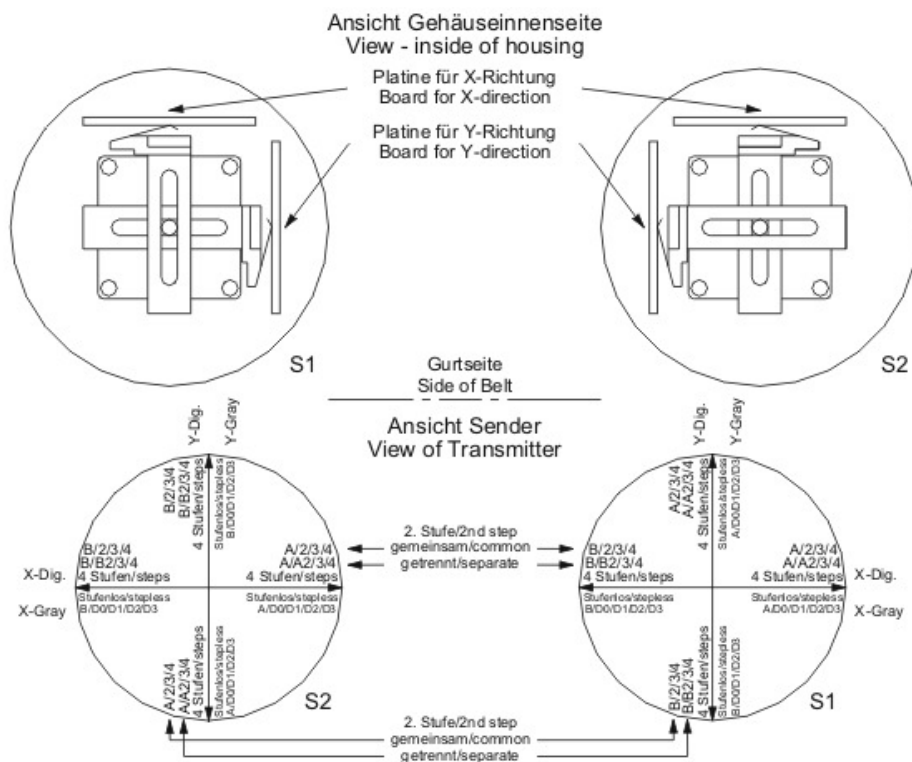
Sensoren und industrielle Regelungstechnik

Industrie Joystick digital
1- und 2- achsig

MJ-3K



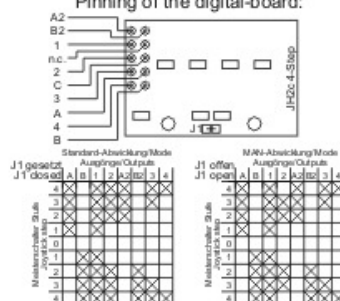
Anschluss-Schema



Belegung Meisterschalter S1:
Connection of joystick S1:

X-Richtung:4St. X-direction:4St.	Y-Richtung:4St. Y-direction:4St.
C: +2,8/5V	C: +2,8/5V
A: DK	A: DK
B: DK	B: DK
1: 0-Contact	1: 0-Contact
2: DK	2: DK
A2: DK	A2: DK
B2: DK	B2: DK
3: DK	3: DK
4: DK	4: DK

Belegung Digital-Platine:
Pinning of the digital-board:



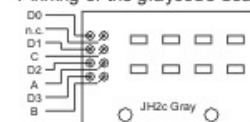
Belegung Meisterschalter S2:
Connection of joystick S2:

X-Richtung:4St. X-direction:4St.	Y-Richtung:4St. Y-direction:4St.
C: +2,8/5V	C: +2,8/5V
A: DK	A: DK
B: DK	B: DK
1: 0-Contact	1: 0-Contact
2: DK	2: DK
A2: DK	A2: DK
B2: DK	B2: DK
3: DK	3: DK
4: DK	4: DK

Belegung Meisterschalter S1:
Connection of joystick S1:

X-Richtung:4Bit X-direction:4Bit	Y-Richtung:4Bit Y-direction:4Bit
C: +2,8/5V	C: +2,8/5V
A: DK	A: DK
B: DK	B: DK
D0: DK	D0: DK
D1: DK	D1: DK
D2: DK	D2: DK
D3: DK	D3: DK

Belegung Graycode-Platine:
Pinning of the graycode-board:



Belegung Meisterschalter S2:
Connection of joystick S2:

X-Richtung:4Bit X-direction:4Bit	Y-Richtung:4Bit Y-direction:4Bit
C: +2,8/5V	C: +2,8/5V
A: DK	A: DK
B: DK	B: DK
D0: DK	D0: DK
D1: DK	D1: DK
D2: DK	D2: DK
D3: DK	D3: DK

RESENSEN

Sensoren und industrielle Regelungstechnik

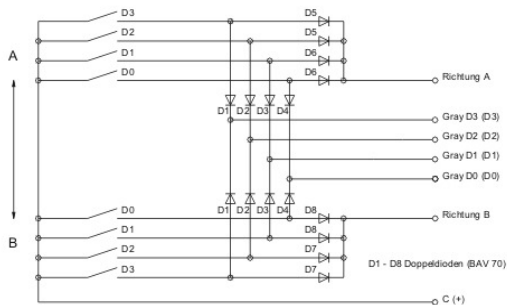
Industrie Joystick digital
1- und 2- achsig

MJ-3K

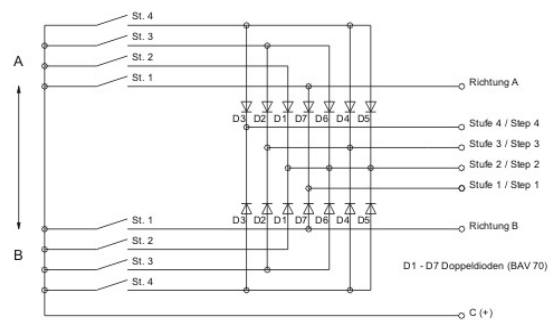


Anschluss-Schema

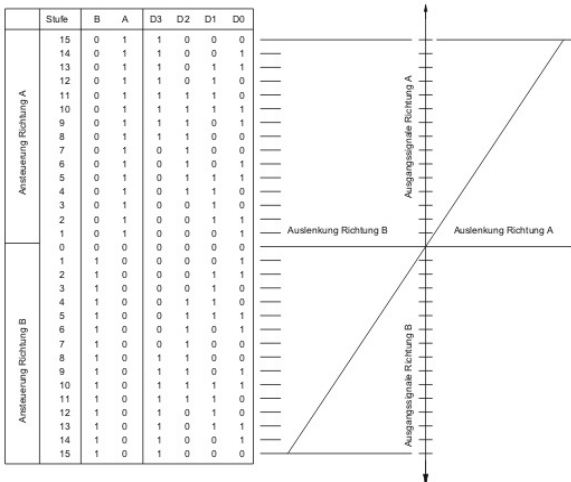
JM2 Joystickplatine, 4-Bit Gray-Code



JM2 Joystickplatine, 4 Stufen



Ausgangssignale bei entsprechender Joystickauslenkung



Ausgangssignale bei entsprechender Joystickauslenkung

