

RESENZO

Sensoren und industrielle Regelungstechnik

Industrie Joystick
1-, 2- und 3-achsig

MJ-3K MTP



Merkmale

- hohe Lebensdauer
- robuste Bauform
- kompakt
- MetaPot Foliensensor-Technologie
- EMV-sicher

Anwendungen

- Hubarbeitsbühnen
- Funkfernsteuerungen
- Gabelstapler
- Hydraulik
- Marine

Elektrische Daten

Widerstandswert/Achse	2,5 k Ω *)
Widerstandstoleranz	\pm 20 %
Auslenkwinkel elektr.	$> \pm$ 25° *)
Unabhängige Linearität	\pm 3 %
Belastbarkeit/Achse	0,2 W bei 40°
Betriebsspannung (VCC)	Max. 30 V _{DC}
Schleiferstrom	$<$ 10 μ A
Max. Schleiferstrom	1 mA im Störfall
Isolationswiderstand	1 G Ω bei 500 V _{DC}
Durchschlagfestigkeit	2000 V
Endspannung	7,5 % / 92,5 % von VCC (\pm 2,5 %) *)

Mechanische Daten

Lebensdauer	5 Mio. Zyklen *)
Auslenkwinkel (mechanisch)	$< \pm$ 26°
Schutzart	IP65
Bestätigungskraft	5 N typisch *)
Kulissenform	Quadratisch *)
Mittelstellung Schleifer	\pm 1°
Anschlagfestigkeit	100 N
Betätiger	Griff mit Faltenbalg

Umweltbedingungen

Lagertemperatur	- 25°C ... + 70°C *)
Betriebstemperatur	- 25°C ... + 70°C (optional - 40 ... + 85°C) *)
Klima Prüfklasse	25/085/56
Vibration	10 G
Schock	50 G

Material

Gehäuse	Aluminium
Lagerung	Rostfreier Stahl / Kunststoff
Elektrischer Anschluss	Stecker Dubox 6-polig

Spezifikationen können ohne Vorankündigung geändert werden

*) Weitere Werte auf Anfrage

RESENSEN

Sensoren und industrielle Regelungstechnik

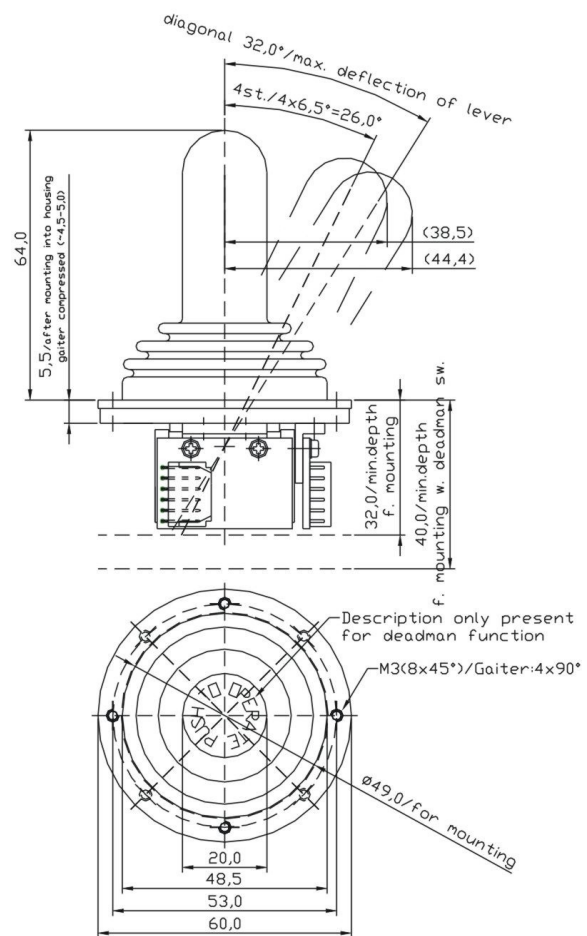
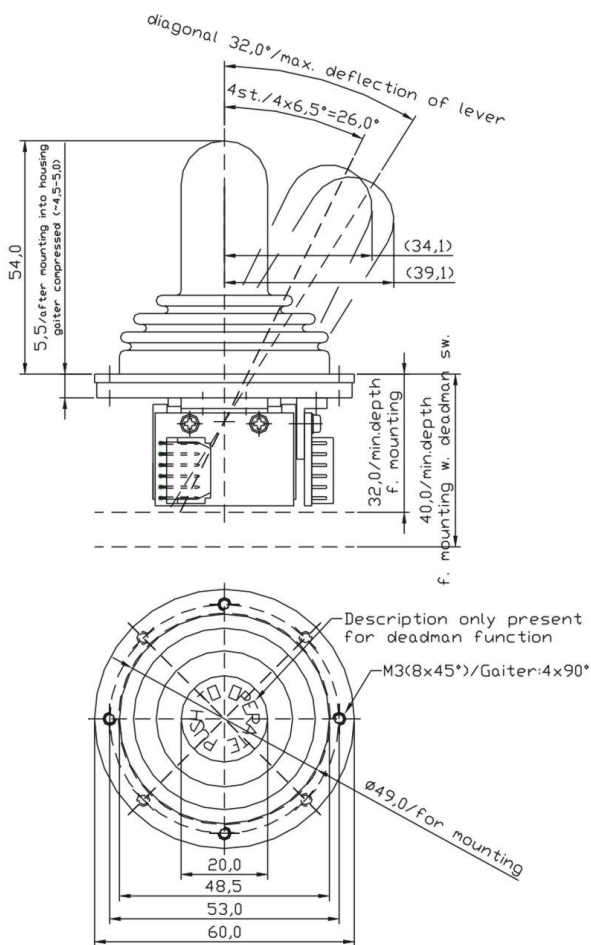
Industrie Joystick 1-, 2- und 3-achsig

MJ-3K MTP



Abmessungen MJ-3K MTP 55

MJ-3K MTP 65



RESENSEN

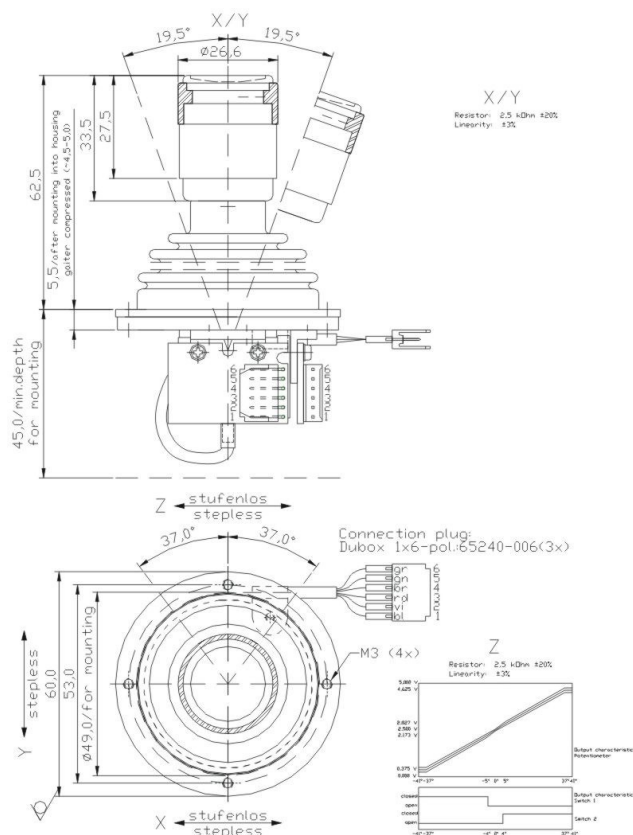
Sensoren und industrielle Regelungstechnik

Industrie Joystick 1-, 2- und 3-achsig

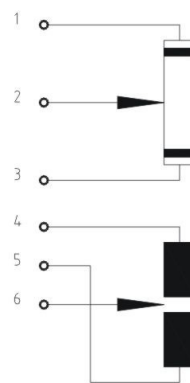
MJ-3K MTP



Abmessungen MJ-3K MTP XYZ

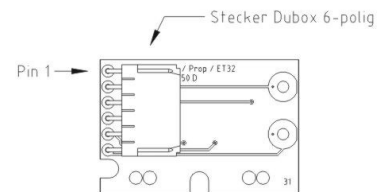


Anschlussbelegung



Potentiometer:
 Gesamtwiderstand Rges 2500 Ohm $\pm 20\%$
 Endwiderstand je 75% von Rges $\pm 2.5\%$
 Mittelabgriff 50% von Rges $\pm 1.0\%$
 Endstellung je $\pm 26^\circ$ bis $\pm 30^\circ$

Schalter:
 Schalter geschlossen $\pm 5^\circ$ bis $\pm 30^\circ$



Optionen (kundenspezifisch)

- andere Widerstandswerte
- geänderte Griff-Form
- Kabel-/Steckeranschluss
- Montageplatte
- Reibbremse (RBS), put'n stay

Bestellbezeichnung

M	J	-	3	K	M	T	P
Typ							
Joystick MJ-3K MTP							

5	5
Grifflänge	
55 cm	
65 cm	

X	2	K	5	1	0	1
Y						
Z						

el. Ausführung

- X - 2K5 / 1-0-1
- Y - 2K5 / 1-0-1
- Z - 2K5 / 1-0-1

D	S
---	---

Optionen (Standard)

- DS - Totmann
- CG - Kreuzkulisse

Optionen (Kundenspezifisch)

- Reibbremse put'n stay
- Andere Widerstandswerte
- Redundante Ausführung
- Geänderte Griff-Form
- Micro Match/Steckeranschluss
- Montageplatte