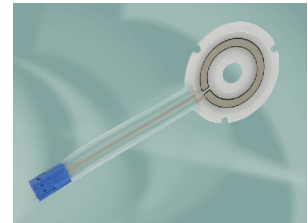


RESENZO

Sensoren und industrielle Regelungstechnik

MetaPot Foliensensor Rotativ Potentiometer

MTP-R



Merkmale

- extrem flach
- IP65
- Rückseite selbstklebend
- temperaturbeständig
- hohe Lebensdauer

Anwendungen

- Winkelerfassung
- Servosysteme
- Industrieanwendungen
- Automotive

Elektrische Daten

Widerstandsbereich (Rn)	2,5 k Ω /90°
Widerstandstoleranz	\pm 30 %
Elektrischer Messweg	345°, andere Drehwinkel realisierbar
Unabhängige Linearität	\pm 2 % / \pm 5 % *)
Belastbarkeit	0,25 W / 100 mm bei 40°C
Auflösung	< 10 μ m
Wiederholgenauigkeit	< 0,1 %
Hysterese	< 0,5 %
Maximaler Schleiferstrom	5 mA im Störfall
Schleiferlast	> 100* Rn
Temperaturkoeffizient des Ausgangssignals	\pm 100 ppm

Mechanische Daten

Lebensdauer	> 5 Mio. Zyklen
Max. Verfahrgeschwindigkeit	0,1 m/s
Sensordicke	0,5 mm
Betätigungsdruck	1-3 N (typisch)
Schleifer	POM, Edelstahl

Umweltbedingungen

Betriebstemperatur	A (- 25°C ... + 60°C) ; B (- 25°C ...+ 85°C) ; C (- 25°C ...+ 125°C)
Schutzart	IP65, ausgenommen Anschluss und Stecker

Material

Widerstandsträger	PET Polyesterfolie, FR4
Elektrische Anschlüsse	Crimpbuchsen, Crimplötkontakte ***)

Spezifikationen können ohne Vorankündigung geändert werden

*) in Abhängigkeit vom Temperaturbereich

**) bestimmt durch die Einbaubedingungen

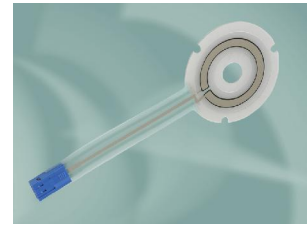
***) Andere werte auf Anfrage

RESENZO

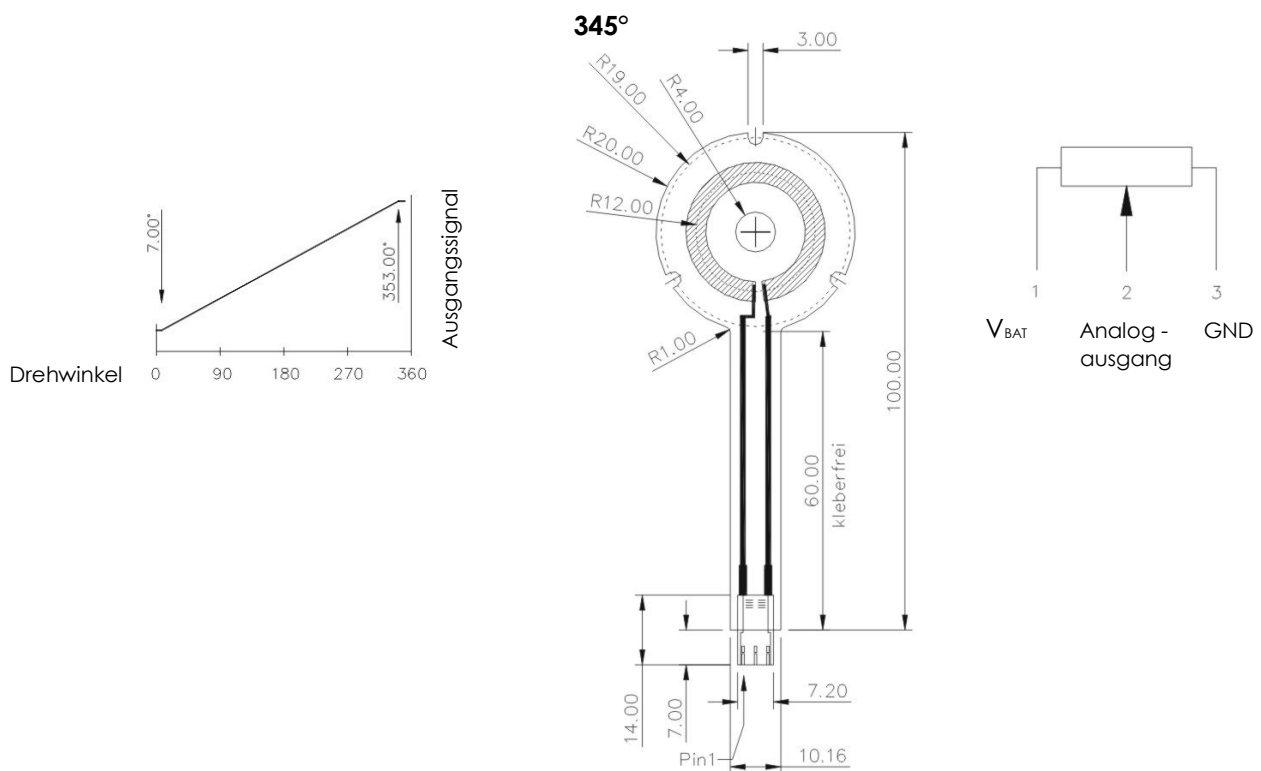
Sensoren und industrielle Regelungstechnik

MetaPot Foliensensor Rotativ Potentiometer

MTP-R



Zeichnungen



Bestellbezeichnung

Baureihe	Typ	Drehwinkel	Temperaturbeständigkeit	Mögliche Anschlüsse
M T P	R	3 4 5	A	1
MetaPot	R - Rund (rotativ)	345° - 3 k	A : - 25°C ... + 60°C B : - 25°C ... + 85°C C : - 25°C ... + 125°C	1 - Buchsengehäuse Berg Duflex 2 - Buchsengehäuse Crimpflex 3 - Lötungen Crimpflex