

RESENZO

Sensoren und industrielle Regelungstechnik

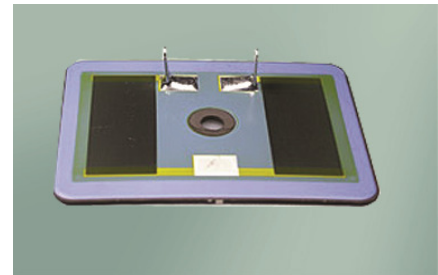
Leistungswiderstand
Stahl
PLR 100

Merkmale

- hohe Impulsfestigkeit
- kleine Bauform
- geringe Induktivität
- RoHS konform

Anwendungen

- Bremswiderstand
- Entladewiderstand
- Heizwiderstand
- Beschaltungswiderstand



Elektrische Eigenschaften

Nennleistung	20 W an Luft 100 W auf dem Kühlkörper thermischem Widerstand 0,5°C/W Luftgekühlt 5 m/sec
Pulsbelastung	8 x P _{Nom} < 1s
Widerstandsbereich	3 Ω ... 10 K Ω *)
Widerstandstoleranz	± 10 % (5 %) *)
Spannungsfestigkeit	2500 VAC, 1 min. bei 100°C, 75 relative Luftfeuchte
Stoßspannungsfestigkeit	4 kV
Betriebsspannung max.	< 1000 V je nach Widerstand und resultierender Leistung
Temperaturbereich	- 55°C ... + 200 °C
Isolationswiderstand	1000 MΩ
Thermischer Schock	Δ R/R 0,3% max.MIL Std.202, method 107 Cond.C...IEC 68-2-14
Überlastbarkeit	Δ R/R 0,3% max. 1,5xP _{nom} , 5 sec (do not exceed 1,5xV max)
Feuchtebeständigkeit	Δ R/R 0,5% max. ... MIL Std. 202, method 106 ... IEC 68-2-3
Langzeitstabilität	Δ R/R 2,0% max. 1000 h. at rated power IEC 115-1
Abdeckung	Glas
Temperaturkoeffizient	< ± 100 ppm/°C

Mechanische Daten

Gewicht	10 g
Schutzart	IP00

Umweltbedingungen

Lagertemperatur	- 40°C ... + 105 °C
-----------------	---------------------

Anschlüsse

Kabel	Aderleitung ... **)
Andere	AMP Steckzunge, Lötöse **)

Anwendungshinweis

Es ist wichtig einen Kühlkörper mit niederem thermischen Widerstand zu verwenden, wenn der Widerstand unter Dauerlast steht.

Die Kühlung benötigt einen zusätzlichen Ventilator.

Eine Wärmeleitpaste muss zwischen Widerstandssubstrat und Kühl- Widerstandkörper eingesetzt werden.

Spezifikationen können ohne Vorankündigung geändert werden

*) Andere Werte auf Anfrage

**) Andere Anschlüsse auf Anfrage

Resenso AG
Bahnhofstrasse 87
CH-3232 Ins

Tel. +41 (0) 32 313 75 30
Fax. +41 (0) 32 313 75 31

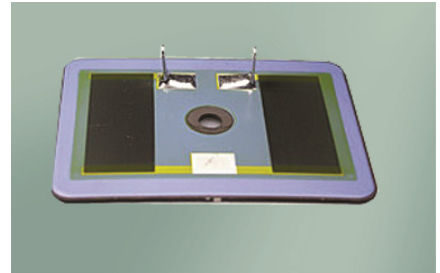
info@resenso.ch
www.resenso.ch

RESENZO

Sensoren und industrielle Regelungstechnik

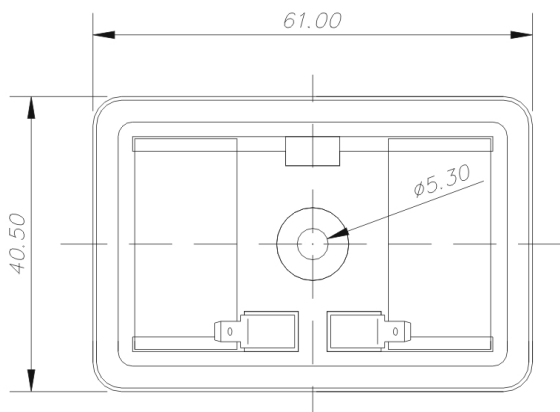
Leistungswiderstand
Stahl

PLR 100



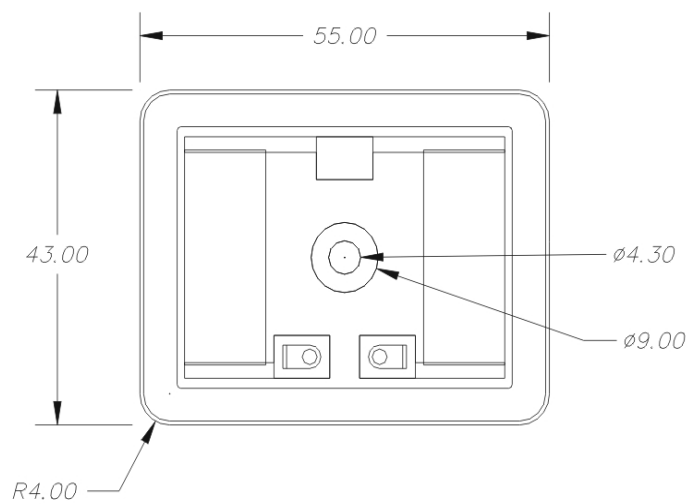
Zeichnung

PLR 100.61.41



Blechdicke $1 \pm 0,2$

PLR 100.55.43



Bestellbeispiel

PLR 100.61.41 100 R $\pm 10\%$ <Anschlussvariante>