

EINGANG - POTENTIOMETER

Baureihe POL 720

60 mm

500 000 Zyklen

Leitplastik

RESENDO

Sensoren und industrielle Regelungstechnik



Elektrische Daten		Mechanische Daten	
Widerstand	2 x 20 kΩ	Mech. Lebensdauer	500'000 Cycles
Widerstandstoleranz	+/- 20%	mech. Drehwinkel	126°
el. Drehwinkel	41.5° + 43.5°	Schutzart	IP 50
Unabh. Linearität	+/- 0.5 % und +/- 1%	Verstellmoment	typ. 0.7 cNm
Belastung P	0.5 W / T _A 40°C		
Empf. Schleiferstrom	< 0.1 μA		
max. Schleiferstrom	10 mA (Störfall)		
Übergangswiderstand	500 ohm (neu)		
Isolationswiderstand	10 GΩ / 500 VDC		
Spannungsfestigkeit	1000 VAC / 1 min.		
Temperaturkoeffizient	600ppm / °C		
TK vom Spannungsteiler	40ppm / °C		

Umgebungsbedingungen		Material	
Lagertemperatur	-40°C ÷ +105°C	Gehäuse	Thermoplast
Betriebstemperatur	-25°C ÷ +85°C	Rotor	Thermoplast
Klima Prüfklasse	25/085/56	Anschlüsse	3 pol. Stecker
Schock	50G		
Vibration	10G		

EINGANG - POTENTIOMETER

Baureihe POL 720

60 mm

500 000 Zyklen

Leitplastik

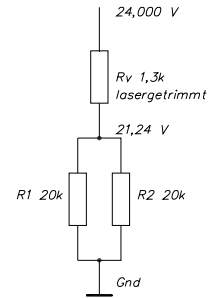
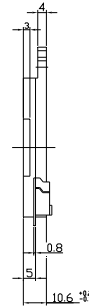
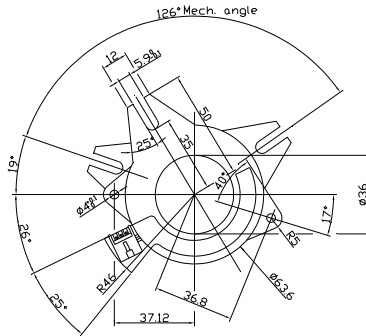
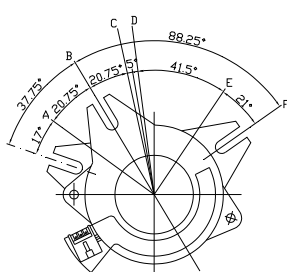
RESENZO

Sensoren und industrielle Regelungstechnik

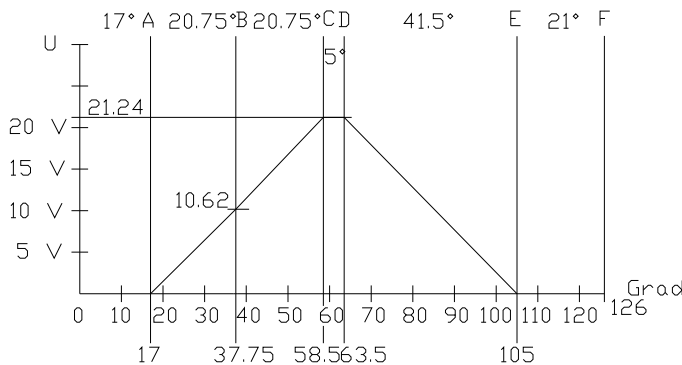
Standardausführungen:

POL 720

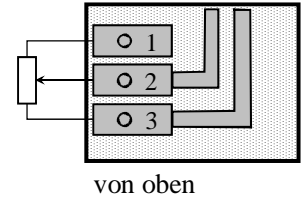
Schema



Kennlinie



Anschluss



POL 720 = Potentiometer Standard

GL=Gleitlager

P O L 7 2 0 - - S A - 2 x 2 0 k - 2 x 4 1 - A N S - G L

L= Leitplastik

Widerstand 2x20 kohm

SA= Steckeranschluss

EI. Drehwinkel 2x41°

Spezifikationen können ohne Vorankündigung geändert werden