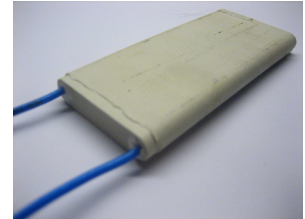


RESENZO

Sensoren und industrielle Regelungstechnik

Leistungswiderstand

PWR-FL



Merkmale

- robuste Ausführung
- Schutzgrad IP33

Anwendungen

- Bremswiderstand
- Entladewiderstand
- Beschaltungswiderstand

Eigenschaften	FL 75	FL 115	FL 150	
Leistung (ED100%; T _{nenn} =350°C)	75 W	100 W	150 W	(1)
Widerstandsbereich	4,3Ω-390Ω	5,6Ω-560Ω	7,5-820Ω	
Widerstandstoleranz	± 5%			(2)
Max. Spannung	1000V	1500V	1500V	
Betriebsspannung	√PR			
Pulsbelastung für t _{on} = 5s	1,5 KW	2,0 KW	3,0 KW	
Induktivität	< 0,2 mH bei 1 KHz			
Zeitkonstante	3 bis 5 min.			(3)
Stabilität	5%			
Isolationswiderstand	10GΩ bei 500 VDC			
Durchschlagfestigkeit	4000 VAC, 50 Hz, 60 s			
Temperaturkoeffizient	± 150 ppm/°C			

Mechanische Daten

Gewicht	105g	160g	220g	
Schutzart	IP 33			

Umweltbedingungen

Lagertemperatur	-10°C ÷ + 50°C			
Betriebstemperatur	-50°C ÷ + 200°C			
Klima Prüfklasse	50/200/56			

Material

Gehäuse	Aluminium			
Kabel standard	UL PTFE Aderleitung AWG16 style 1199, 200°C 600V			(2)
Kabel optional	UL SIF GL Aderleitung AWG16 style 3071, 200°C 600V			
Kabel optional	UL FEP Aderleitung AWG16 style 10203, 200°C 1000V			
Kabellänge standard	300 mm			

Spezifikationen können ohne Vorankündigung geändert werden

(1) Oberflächentemperatur 250°C bei Kühlkörperfläche 250 cm²

(2) Andere Werte auf Anfrage

(3) Zeit zum Erreichen der Betriebstemperatur bei Nennleistung

(4) Andere Längen auf Anfrage

Resenzo AG

Bahnhofstrasse 87

CH-3232 Ins

Tel. +41 (0) 32 313 75 30

Fax. +41 (0) 32 313 75 31

info@resenzo.ch

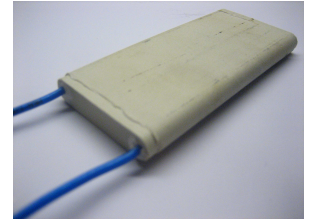
www.resenzo.ch

RESENZO

Sensoren und industrielle Regelungstechnik

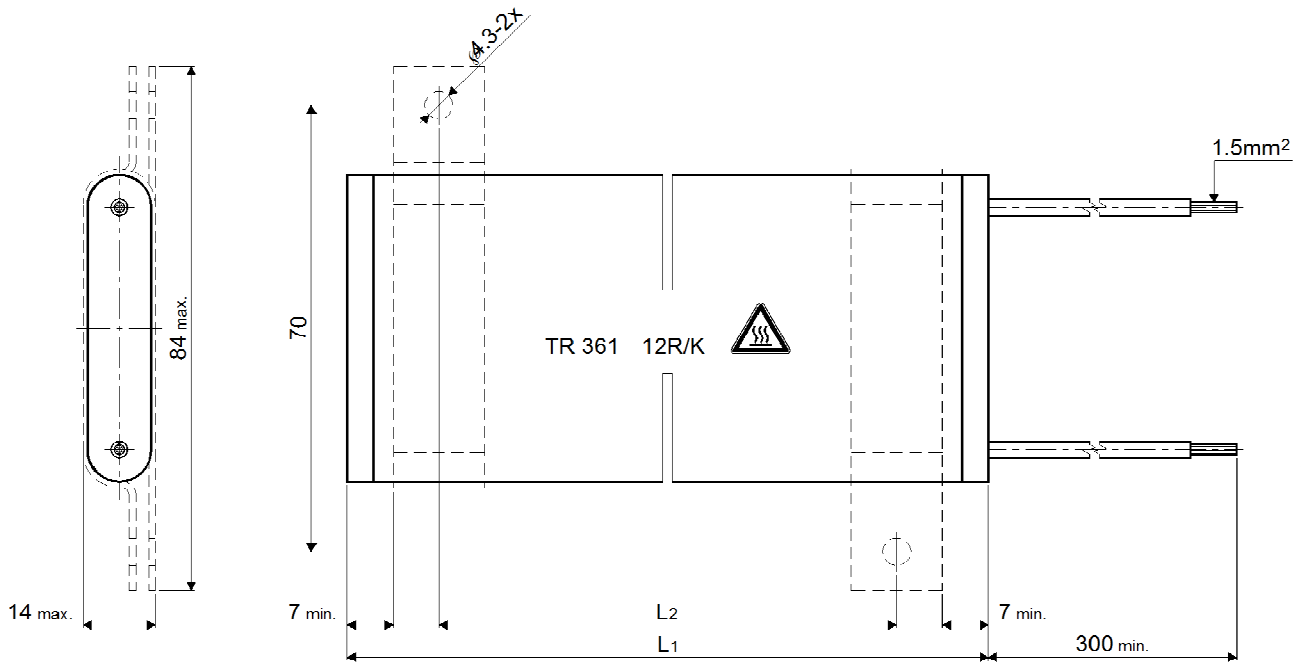
Leistungswiderstand

PWR-FL



Maßzeichnung (mm)

	FL 75	FL 115	FL 150
Länge L ₁	100 mm	153 mm	206 mm
Stichmaß L ₂	15—72 mm	15—125 mm	15—178 mm



Bestellbezeichnung

PWR FL 150 100 Ω 10% 300 mm Kabel

Kabeltyp und Länge, wenn abweichend vom Standard
 Widerstandstoleranz
 Widerstandswert
 Leistung

Bauform

Spezifikationen können ohne Vorankündigung geändert werden

Resenzo AG

Bahnhofstrasse 87

CH-3232 Ins

Tel. +41 (0) 32 313 75 30

Fax. +41 (0) 32 313 75 31

info@resenzo.ch

www.resenzo.ch