

# RESENZO

Sensoren und industrielle Regelungstechnik

## Leistungswiderstand

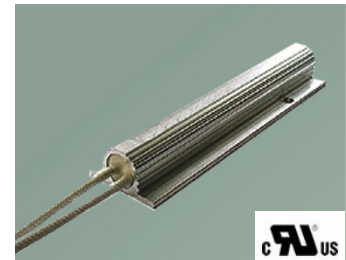
### PWR-S

#### Merkmale

- hohe Impulsfestigkeit
- robuste Ausführung
- hoher Schutzgrad

#### Anwendungen

- Bremswiderstand
- Entladewiderstand
- Heizwiderstand
- Beschaltungswiderstand



Eigenschaften	S 45	S 60	S 90
Leistung @ 25°C *)	45 W	60 W	90 W
Leistung (ohne Kühlung)	15 W	20 W	30 W
Leistung (30 % ED, ohne Kühlung) *)	30 W	40 W	60 W
Widerstandsbereich **)	0,9 - 56 Ω	1,5 - 110 Ω	2,2 - 160 Ω
Widerstandstoleranz **)	± 10 % (J = 5 %)		
Max. Spannung	400 VAC	600 VAC	700 VAC
Betriebsspannung	√PR		
Pulsbelastung	5 x PNenn. 5s		
Induktivität	< 0,2 mH bei 1 KHz		
Zeitkonstante	4,8 bis 5,8 min. ***)		
Stabilität	5 %		
Isolationswiderstand	10G Ω bei 500 VDC		
Durchschlagfestigkeit	4000 VAC, 50 Hz, 60 s		
Temperaturkoeffizient	± 150 ppm/°C		

Eigenschaften	S 100	S 125	S 150
Leistung @ 25°C *)	100 W	125 W	150 W
Leistung (ohne Kühlung)	30 W	40 W	45 W
Leistung (30 % ED, ohne Kühlung) *)	70 W	85 W	100 W
Widerstandsbereich **)	0,9 - 270 Ω	3 - 330 Ω	3 - 390 Ω
Widerstandsbereich UL	2,4 - 180 Ω	3,9 - 300 Ω	4,3 - 300 Ω
Widerstandsbereich UL für Kabelanschluss Form B	2 - 13 Ω	3 - 220 Ω	3,3 - 240 Ω
Widerstandstoleranz	± 10 % (J = 5 %)		
Max. Spannung	700 VAC	800 VAC	1000 VAC
Betriebsspannung	√PR		
Pulsbelastung	8 x PNenn. 5s		
Induktivität	< 0,2 mH bei 1 KHz		
Zeitkonstante	6,6 bis 7,1 min.		
Stabilität	5 %		
Isolationswiderstand	10G Ω bei 500 VDC		
Durchschlagfestigkeit	4000 VAC, 50 Hz, 60 s		
Temperaturkoeffizient	± 150 ppm/°C		

Spezifikationen können ohne Vorankündigung geändert werden

\*) Oberflächentemperatur 250°C bei Montage auf Kühlkörper

\*\*) Andere Werte auf Anfrage

\*\*\*) Zeit zum Erreichen der Betriebstemperatur bei Nennleistung

Resenso AG

Bahnhofstrasse 87

CH-3232 Ins

Tel. +41 (0) 32 313 75 30

Fax. +41 (0) 32 313 75 31

info@resenso.ch

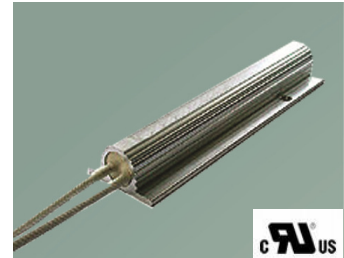
www.resenso.ch

# RESENZO

Sensoren und industrielle Regelungstechnik

## Leistungswiderstand

### PWR-S



Mechanische Daten	S 45	S 60	S 90	S 100	S 125	S 150
Gewicht	35 g	52 g	73 g	86 g	115 g	120 g
Schutzart	IP55					

### Umweltbedingungen

Lagertemperatur	- 10°C ... + 50°C
Betriebstemperatur	- 50°C ... + 200°C
Klima Prüfklasse	50/200/56

### Material

Gehäuse	Aluminium
<b>Kabel standard</b>	<b>UL SIFGL Aderleitung AWG16 style 3071, 200°C 600 V *)</b>
Kabel optional	UL PTFE Aderleitung AWG16 style 1199, 200°C 600 V
Kabel optional	UL FEP Aderleitung AWG16 style 10203, 200°C 1000 V
Kabellänge	300 mm **)

Spezifikationen können ohne Vorankündigung geändert werden

\*) andere Werte auf Anfrage

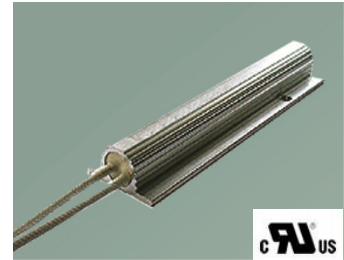
\*\*) andere Längen auf Anfrage

# RESENSEN

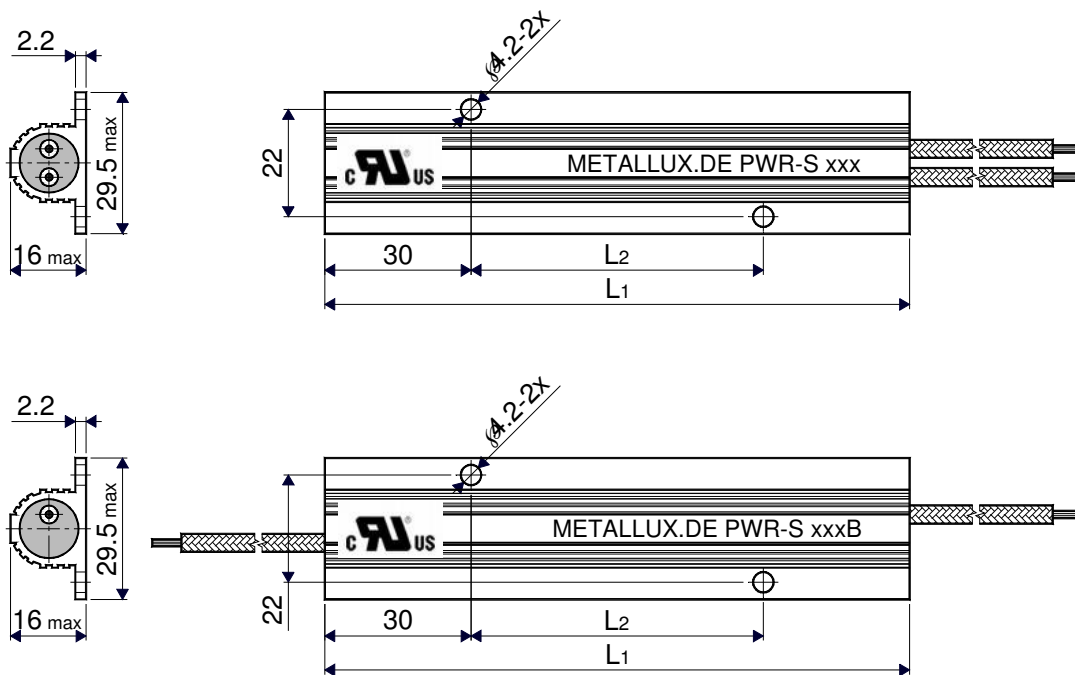
Sensoren und industrielle Regelungstechnik

Leistungswiderstand

PWR-S



## Zeichnung



Maßzeichnung	S 45	S 60	S 90	S 100	S 125	S 150
Länge L1	55 mm	77 mm	104 mm	120 mm	165 mm	180 mm
Stichmaß L2	25 mm	47 mm	64 mm	60 mm	105 mm	120 mm
Maß L3	15 mm	15 mm	20 mm			

## Bestellbezeichnung

Typ	Bauform	Leistung	Anordnung der Kabel beidseitig	Widerstands-wert	Widerstands-toleranz	Standard oder Kabeltyp und Kabellänge angeben
PWR	S	100	B	100 Ω	10 %	UL-Kabeltyp 300 mm

Spezifikationen können ohne Vorankündigung geändert werden

Resenso AG

Bahnhofstrasse 87

CH-3232 Ins

Tel. +41 (0) 32 313 75 30

Fax. +41 (0) 32 313 75 31

info@resenso.ch

www.resenso.ch