

# RESENZO

Sensoren und industrielle Regelungstechnik

## Leistungswiderstand

zementierte Rohrwiderstände

### PWR-TR 2xx



#### Merkmale

- Nennleistungen 15W bis 100W
- hohe Impulsfestigkeit
- robuste Ausführung
- optional selbstsichernd
- einstellbar

#### Anwendungen

- Bremswiderstand
- Entladewiderstand
- Schutzwiderstand
- Beschaltungswiderstand

Eigenschaften	TR 260.2	TR 260	TR 261	TR 262	
Leistung @ 25°C	15 W	20 W	30 W	40 W	(1)
Widerstandsbereich	0,8 Ω - 12KΩ	0,9 Ω - 15 KΩ	1,5 Ω - 22 KΩ	1,8 Ω - 27 KΩ	(2)
Widerstandstoleranz	± 10 % (J = 5 %)				
Betriebsspannung	√PR				
Isolationsspannung	1500 VAC				
Induktivität	< 0,2 mH bei 1 KHz				
Stabilität @25°C, P <sub>n</sub> , 1000 h	5 %				
Temperaturkoeffizient	± 150 ppm/°C				

I

Eigenschaften	TR 265	TR 266	TR 267	TR 268	
Leistung @ 25°C	30 W	50 W	75 W	100 W	(1)
Widerstandsbereich	1,0 Ω - 16KΩ	1,8 Ω - 27 KΩ	3,0 Ω - 51 KΩ	4,7 Ω - 68 KΩ	(2)
Widerstandstoleranz	± 10% (J = 5 %)				
Betriebsspannung	√PR				
Isolationsspannung	1500 VAC				
Induktivität	< 0,2 mH bei 1 KHz				
Stabilität @ 25°C, P <sub>n</sub> , 1000 h	5 %				
Temperaturkoeffizient	± 150 ppm/°C				

#### Optionen

PWR-TRR	Zusätzliche Abgriffschelle, Widerstandswert einstellbar
PWR-TRS	mit Bügelsicherung, Dimensionierung applikationsspezifisch

Spezifikationen können ohne Vorankündigung geändert werden

- (1) Oberflächentemperatur 300°C bei Kühlkörperfläche 250 cm<sup>2</sup>  
(2) Andere Werte auf Anfrage

# RESENZO

Sensoren und industrielle Regelungstechnik

**Leistungswiderstand**  
zementierte Rohrwidestände  
**PWR-TR 2xx**



Mechanische Daten	TR 260.2	TR 260	TR 261	TR 262	TR 265	TR 266	TR 267	TR 268
-------------------	----------	--------	--------	--------	--------	--------	--------	--------

Gewicht	30 g	36 g	44 g	51 g	45 g	60 g	80 g	110 g
Schutzart	IP 00							

## Umweltbedingungen

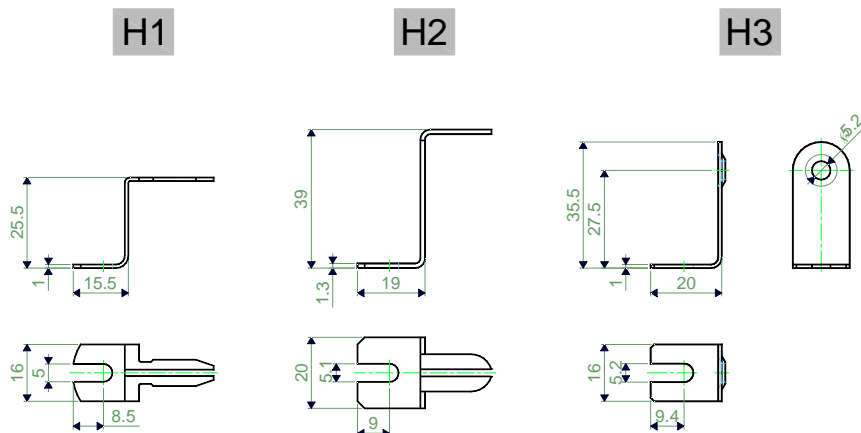
Lagertemperatur	- 10°C ÷ + 50°C
Betriebstemperatur	- 50°C ÷ + 350°C
Klima Prüfklasse	50/200/56

## Material

Anschlussterminal TR	C	B, D	B, D	B, D	B, E	B, E	B, E	B, E	(1)
Abgriffschelle TRR	D	D	D	D	D	D	D	D	
Anschlussterminal TRS	B	B	B	B	B	B	B	B	



Montagezubehör	H1	H1	H1	H1	H2, H3	H2, H3	H2, H3	H2, H3	(2)
----------------	----	----	----	----	--------	--------	--------	--------	-----



Spezifikationen können ohne Vorankündigung geändert werden

(1) Andere Anschlüsse auf Anfrage

(2) Andere Montagematerialien auf Anfrage

# RESENSEN

Sensoren und industrielle Regelungstechnik

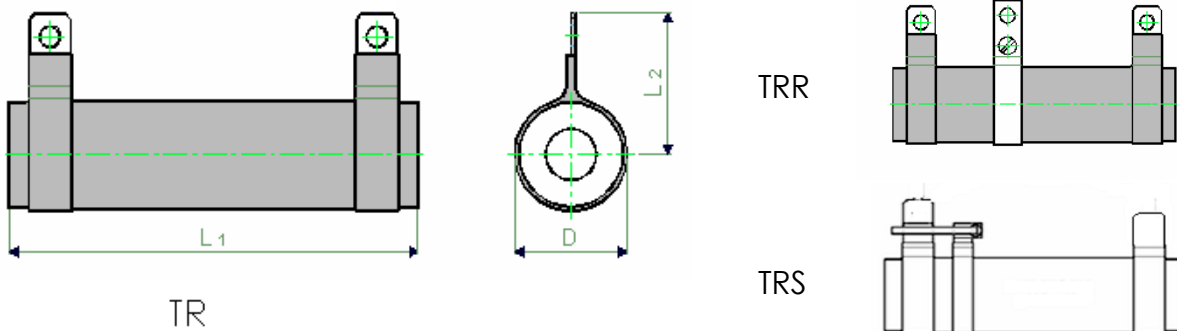
## Leistungswiderstand

zementierte Rohr widerstände

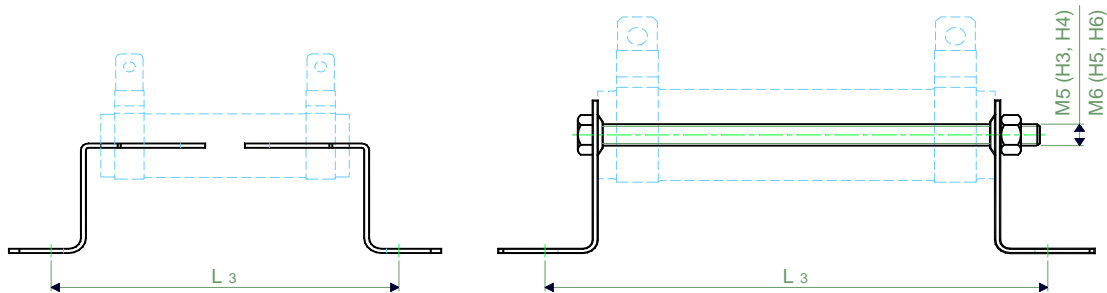
### PWR-TR 2xx



## Zeichnung



Maßzeichnung	TR 260.2	TR 260	TR 261	TR 262	TR 265	TR 266	TR 267	TR 268
Länge L1	50 mm±0,6	60 mm±0,8	80 mm±1,4	100 mm±1,8	55 mm±0,6	80 mm±0,8	120 mm±1,4	164 mm±3,0
Durchmesser D	17 mm	17 mm	17 mm	17 mm	24 mm	24 mm	24 mm	24 mm
Maß L2	25 mm	25 mm	25 mm	25 mm	32 mm	32 mm	32 mm	32 mm
Maß L3	72 mm±1	82 mm±1	103 mm±1	123 mm±1	78 mm±1	103 mm±1	144 mm±1	188 mm±1



## Bestellbezeichnung

Typ	Bauform	Einstellbarer Abgriff / Bügelsicherung (Option)	Typ	Widerstandswert	Widerstand- toleranz	Anschluss- terminal	Montage- zubehör
PWR	TR	R / S	266	100 Ω	10 %	B	H1

Spezifikationen können ohne Vorankündigung geändert werden