

RESENZO

Sensoren und industrielle Regelungstechnik

Leistungswiderstand

zementierte Rohrwidestände

PWR-TR 3xx

Merkmale

- Nennleistungen 75W bis 1300W
- hohe Impulsfestigkeit
- robuste Ausführung
- optional selbstsichernd
- einstellbar

Anwendungen

- Bremswiderstand
- Entladewiderstand
- Schutzwiderstand
- Beschaltungswiderstand



Eigenschaften	TR 301	TR 302	TR 303	TR 304	
Leistung @ 25°C	75 W	100 W	150 W	200 W	(1)
Widerstandsbereich	0,4 Ω - 47 KΩ	0,6 Ω - 82 KΩ	0,9 Ω - 110 KΩ	1,2 Ω - 120 KΩ	(2)
Widerstandstoleranz	± 10 % (J = 5 %)				
Betriebsspannung	√PR				
Isolationsspannung	1200 VAC	1500 VAC	2000 VAC	2500 VAC	
Induktivität	< 0,5 mH bei 1 KHz				
Stabilität @25°C, P _n , 1000 h	5 %				
Temperaturkoeffizient	± 150 ppm/°C				

Eigenschaften	TR 305	TR 306	TR 307	TR 308	
Leistung @ 25°C	200 W	300 W	400 W	500 W	(1)
Widerstandsbereich	0,7 Ω - 82 KΩ	1,0 Ω - 120 KΩ	1,5 Ω - 160 KΩ	2,6 Ω - 200 KΩ	(2)
Widerstandstoleranz	± 10% (J = 5 %)				
Betriebsspannung	√PR				
Isolationsspannung	2000 VAC	2500 VAC	2750 VAC	3000 VAC	
Induktivität	< 0,5 mH bei 1 KHz				
Stabilität @ 25°C, P _n , 1000 h	5 %				
Temperaturkoeffizient	± 150 ppm/°C				

Optionen

PWR-TRR	Zusätzliche Abgriffschelle, Widerstandswert einstellbar
PWR-TRS	mit Bügelsicherung, Dimensionierung applikationsspezifisch

Spezifikationen können ohne Vorankündigung geändert werden

- (1) Oberflächentemperatur 300°C bei Kühlkörperfläche 250 cm²
(2) Andere Werte auf Anfrage

RESENDO

Sensoren und industrielle Regelungstechnik

Leistungswiderstand zementierte Rohrwiderstände PWR-TR 3xx



Eigenschaften	TR 309	TR 310	TR 320	
Leistung @ 25°C	750 W	1000 W	1300 W	(1)
Widerstandsbereich	3,6 Ω - 130 KΩ	4,7 Ω - 180 KΩ	6,2 Ω - 180 KΩ	(2)
Widerstandstoleranz	± 10 % (J = 5 %)			
Betriebsspannung	√PR			
Isolationsspannung	4000 VAC	4500 VAC	4500 VAC	
Induktivität	< 0,5 mH bei 1 KHz			
Stabilität @25°C, P _n , 1000 h	5 %			
Temperaturkoeffizient	± 150 ppm/°C			

I

Optionen

PWR-TRR	Zusätzliche Abgriffschelle, Widerstandswert einstellbar
PWR-TRS	mit Bügelsicherung, Dimensionierung applikationsspezifisch

Spezifikationen können ohne Vorankündigung geändert werden

- (1) Oberflächentemperatur 300°C bei Kühlkörperfläche 250 cm²
- (2) Andere Werte auf Anfrage

RESENZO

Sensoren und industrielle Regelungstechnik

Leistungswiderstand
zementierte Rohrweiterstände
PWR-TR 3xx



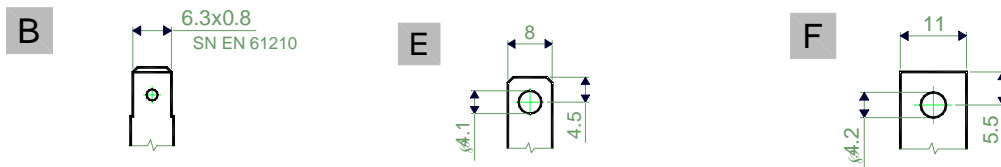
Mechanische Daten	TR 301	TR 302	TR 303	TR 304	TR 305	TR 306
Gewicht	130 g	180 g	270 g	400 g	300 g	400 g
Schutzart	IP 00					

Umweltbedingungen

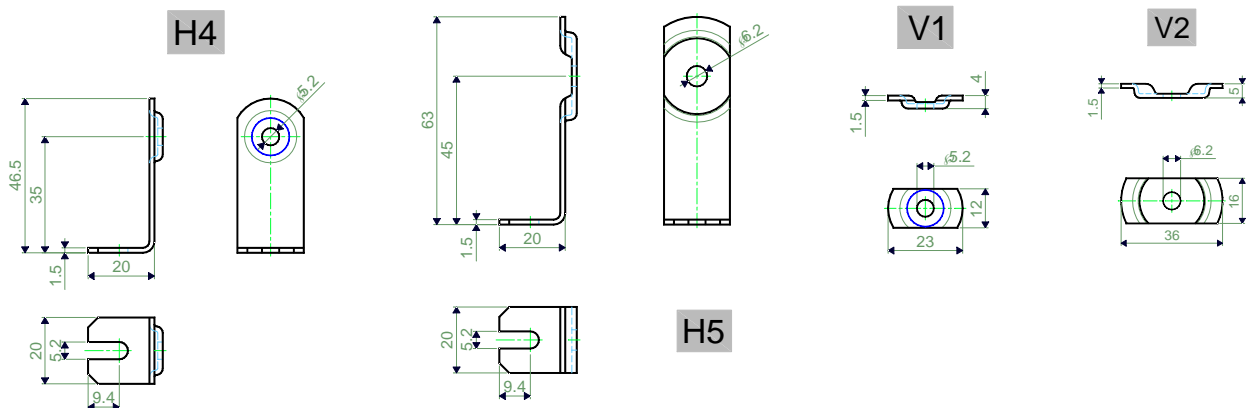
Lagertemperatur	- 10°C ÷ + 50°C
Betriebstemperatur	- 50°C ÷ + 350°C
Klima Prüfklasse	50/200/56

Material

Anschlussterminal TR	B, E	B, E	B, E	B, E	F	F	(1)
Abgriffschelle TRR	E	E	E	E	F	F	
Anschlussterminal TRS	B	B	B	B	B	B	



Montagezubehör	V1, H4	V1, H4	V1, H4	V1, H4	V2, H5	V2, H5	(2)
----------------	--------	--------	--------	--------	--------	--------	-----



Spezifikationen können ohne Vorankündigung geändert werden

(1) Andere Anschlüsse auf Anfrage

(2) Andere Montagematerialien auf Anfrage

Resenso AG

Bahnhofstrasse 87

CH-3232 Ins

Tel. +41 (0) 32 313 75 30

Fax. +41 (0) 32 313 75 31

info@resenso.ch

www.resenso.ch

RESENZO

Sensoren und industrielle Regelungstechnik

Leistungswiderstand
zementierte Rohrwiderstände
PWR-TR 3xx



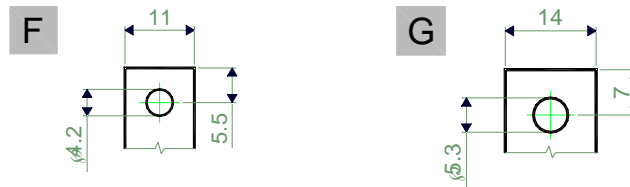
Mechanische Daten	TR 307	TR 308	TR 309	TR 310	TR 320
Gewicht	550 g	700 g	2200 g	2800 g	3500 g
Schutzart	IP 00				

Umweltbedingungen

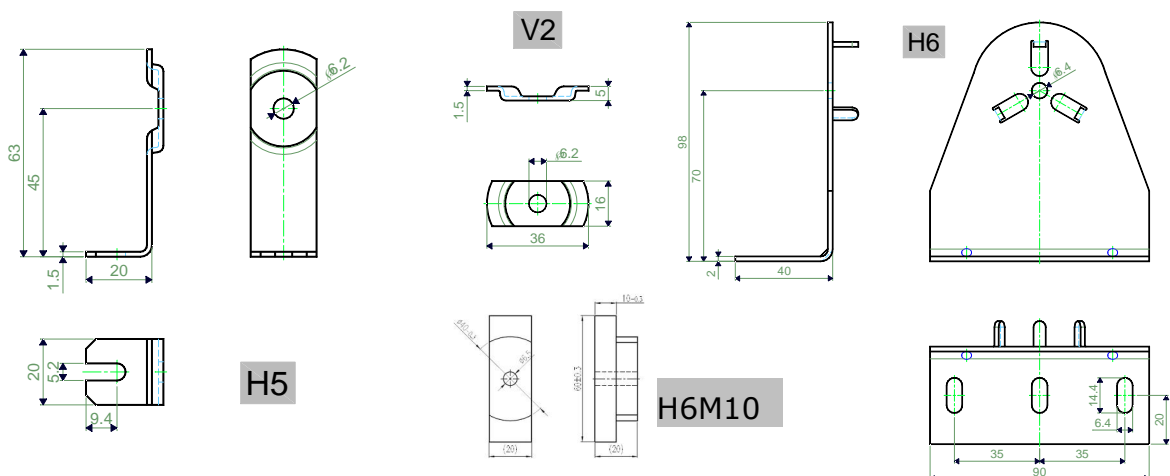
Lagertemperatur	- 10°C ÷ + 50°C
Betriebstemperatur	- 50°C ÷ + 350°C
Klima Prüfklasse	50/200/56

Material

Anschlussterminal TR	F	F	G	G	G	(1)
Abgriffschelle TRR	F	F	G	G	G	



Montagezubehör	V2, H5	V2, H5	H6, H6M10	H6, H6M10	H6, H6M10	(2)
----------------	--------	--------	-----------	-----------	-----------	-----



Spezifikationen können ohne Vorankündigung geändert werden

(1) Andere Anschlüsse auf Anfrage

(2) Andere Montagematerialien auf Anfrage

Resenzo AG

Bahnhofstrasse 87

CH-3232 Ins

Tel. +41 (0) 32 313 75 30

Fax. +41 (0) 32 313 75 31

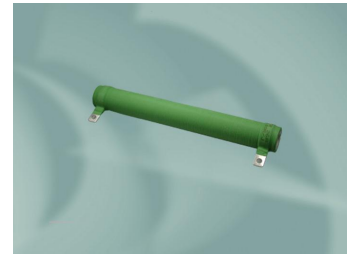
info@resenzo.ch

www.resenzo.ch

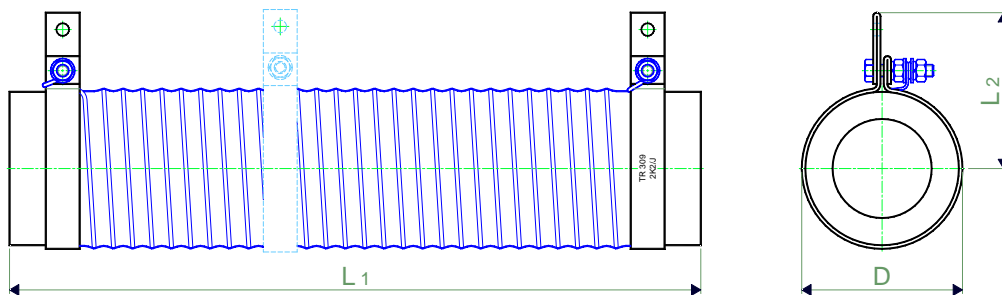
RESENZO

Sensoren und industrielle Regelungstechnik

Leistungswiderstand
zementierte Rohrweiterstände
PWR-TR 3xx

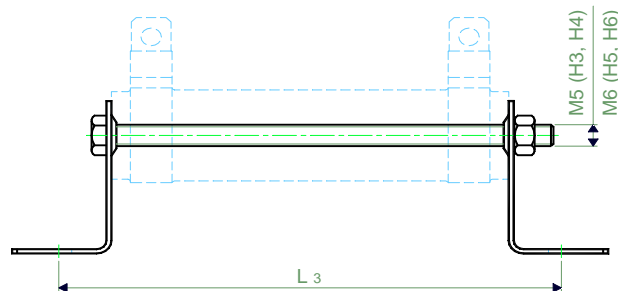


Zeichnung



Maßzeichnung	TR 301	TR 302	TR 303	TR 304	TR 305	TR 306
Länge L ₁	100 mm±1,8	135 mm±2,5	200 mm±3,8	275 mm±4,6	130 mm±3,0	182 mm±3,4
Durchmesser D	35 mm	35 mm	35 mm	35 mm	47 mm	47 mm
Maß L ₂	40 mm	40 mm	40 mm	40 mm	50 mm	50 mm
Maß L ₃	124 mm±1	160 mm±1	226 mm±1	302 mm±1	155 mm±1	208 mm±1

Maßzeichnung	TR 307	TR 308	TR 309	TR 310	TR 320
Länge L ₁	250 mm±4,2	310 mm±5,0	390 mm±5,5	515 mm±6,8	660 mm±6,8
Durchmesser D	47 mm	47 mm	68 mm	68 mm	68 mm
Maß L ₂	50 mm	50 mm	68 mm	68 mm	68 mm
Maß L ₃	277 mm±1	337 mm±1	430 mm±1	555 mm±1	700 mm±1



Bestellbezeichnung

Typ	Bauform	Einstellbarer Abgriff / Bügelsicherung (Option)	Typ	Widerstandswert	Widerstand- toleranz	Anschluss- terminal	Montage- zubehör
PWR	TR	R / S	307	100 Ω	10 %	F	V2

Spezifikationen können ohne Vorankündigung geändert werden