

## WEGAUFNEHMER

Baureihe WPL  
Ø 16 mm  
5 Mio. Zyklen  
Leitplastik

# RESENZO

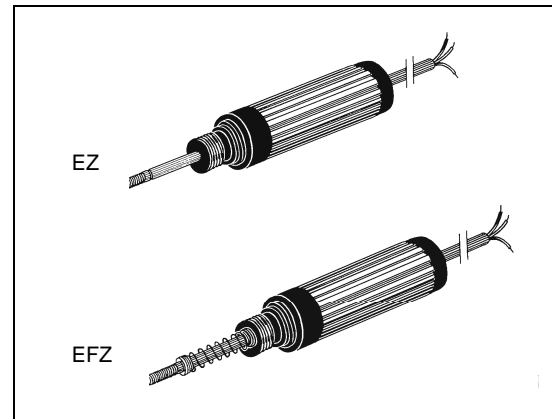
Sensoren und industrielle Regelungstechnik

### Merkmale:

- Hohe Lebensdauer
- Robuste Bauform
- Einfache Montage

### Anwendungen:

- einfache Messtaster
- Zylinderhub-Messung
- Fusspedalstellung
- Ventilregelungen



Elektrische Daten:		Mechanische Daten:	
Widerstandsbereich	5,10 kΩ	Lebensdauer	5'000'000 Zyklen
Widerstandstoleranz	± 20%	Wiederholgenauigkeit	0.05mm
Linearität	± 1% optional +/- 0.5%	Hubgeschwindigkeit	max. 1 m/s
Belastbarkeit	0.5 W bei 40°C	Schutzart	IP 63
Ei. Hub	10mm – 50mm		
Auflösung	nahezu ∞		
Max. Endspannung	1%		
max. Schleiferstrom	10 mA im Störfall		
empf. Schleiferstrom	< 0.001 mA		
Isolationswiderstand	10GΩ bei 500 VDC		
Durchschlagsfestigkeit	700 VAC		
Temperaturkoeffizient des Spannungsteilers	20 ppm/°C		

### Umweltbedingungen:

Lagertemperatur : -25°C + +105°C  
Betriebstemperatur : -25°C + +85°C  
Klima Prüfklasse : 25/075/56  
Vibration : 10G  
Schock : 50G

### Material:

Gehäuse : ALU  
Schubstange : Rostfreier Stahl  
Anschlüsse : Kabel 3x0.14mm<sup>2</sup> / 1m

Bahnhofstrasse 87  
CH-3232 Ins  
<http://www.resenso.ch>

## RESENZO

Telefon 032 313 75 30  
Fax 032 313 75 31  
Mail [info@resenso.ch](mailto:info@resenso.ch)

## WEGAUFNEHMER

Baureihe WPL  
∅ 16 mm  
5 Mio. Zyklen  
Leitplastik

# RESENDO

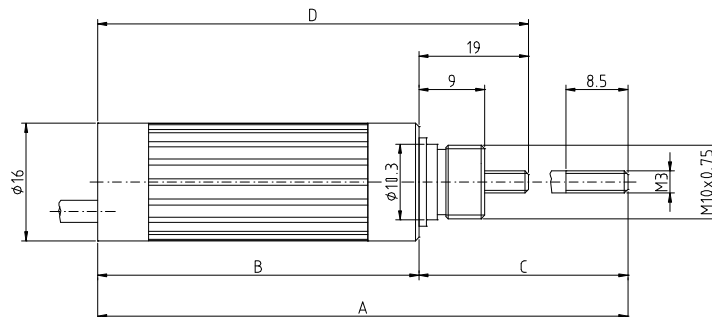
Sensoren und industrielle Regelungstechnik

### Standardausführungen:

Typ	WPL 10 EZ	WPL 10 EFZ	WPL 15 EZ	WPL 15 EFZ
Anschlussbild	1 + 2	1 + 2	1 + 2	1 + 2
Massbild	A	B	A	B
El. Hub mm	10	10	15	15
Abmessung				
A	74	95	84	111
B	44	44	49	49
C	30	51	35	62
D	63	84	68	95
E		40		46
Gewinde G	M 10	M 10	M 10	M 10
Bestelltabelle	Art.Nr.	Art.Nr.	Art.Nr.	Art.Nr.
5kΩ Kabel	36 01 01	36 03 01	36 05 01	36 07 01
10kΩ Kabel	36 01 02	36 03 02	36 05 02	36 07 02

EZ = Schubstange einseitig  
EFZ = Schubstange einseitig mit Feder  
Z = Zentralbefestigung

Massbild A



## WEGAUFNEHMER

Baureihe WPL  
∅ 16 mm  
5 Mio. Zyklen  
Leitplastik

# RESENDO

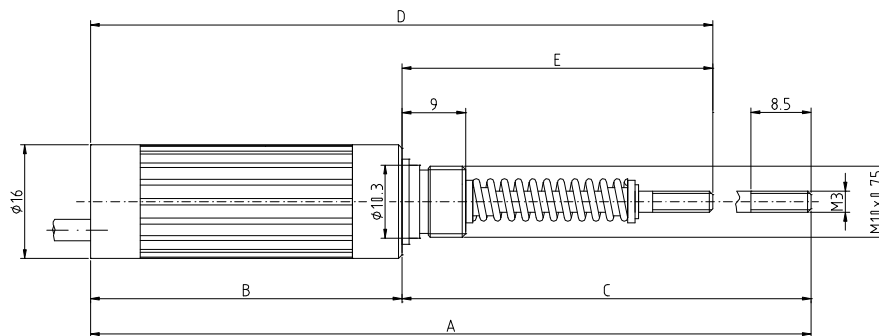
Sensoren und industrielle Regelungstechnik

### Standardausführungen:

Typ	WPL 25 EZ	WPL 25 EFZ	WPL 30 EZ	WPL 50 EZ
Anschlussbild	1 + 2	1 + 2	1 + 2	1 + 2
Massbild	A	B	A	A
El. Hub mm	25	25	30	50
Abmessung				
A	104	143	114	154
B	59	59	64	84
C	45	84	50	70
D	78	117	83	103
E		58		
Gewinde G	M 10	M 10	M 10	M 10
Bestelltabelle	Art.Nr.	Art.Nr.	Art.Nr.	Art.Nr.
5kΩ Kabel	36 09 01	36 11 01	36 13 01	36 17 01
10kΩ Kabel	36 09 02	36 11 02	36 13 02	36 17 02

E = Schubstange einseitig  
EF = Schubstange einseitig mit Feder  
Z = Zentralbefestigung

Massbild B



### Optionen:

Linearität ± 0.25%  
Andere Hublängen  
Schubstange durchgehend  
Gewindeflansch M6  
Steckeranschluss Lumberg  
Kabelverschraubung

### Bestellbeispiel:

Art.Nr. Typ Ohmwert Hublänge Anschluss  
36 04 01 WPL 15E 5kΩ 15 mm Kabel

Alle Angaben beziehen sich auf  
den Neuzustand des Artikels

Bahnhofstrasse 87  
CH-3232 Ins  
<http://www.resenso.ch>

## RESENDO

Telefon 032 313 75 30  
Fax 032 313 75 31  
Mail [info@resenso.ch](mailto:info@resenso.ch)